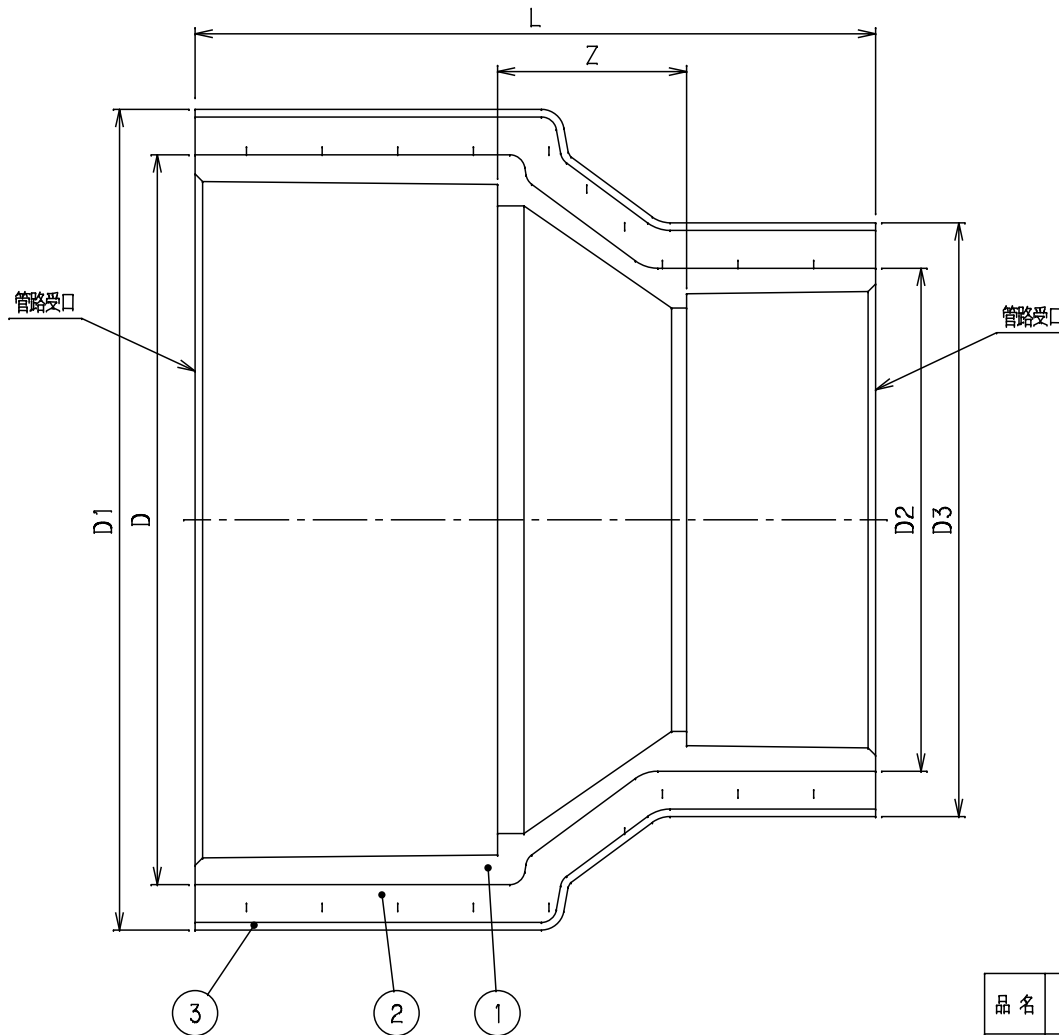


単位: mm

吸径 \ 記号	L	Z	D	D1	D2	D3	Mコード
75X50	90	25	96.5	108.5	66.5	78.5	71740N
100X50	105	30	123.5	135.5	66.5	78.5	71690N
100X75	120	30	123.5	135.5	96.5	108.5	71691N

番号	部品名称	材質	数量	備考
1	本体	PVC	1	色調:透明
2	吸音材	ウレタンフォーム	1	t=5
3	遮音材	P E	1	t=1

1) シートの繋ぎ目は専用テープにて目地しております。



品名	遮音継手	型式 (略号)	SPX-1N□□□X□□クリアN CB
前澤化成工業株式会社		図番	04105870