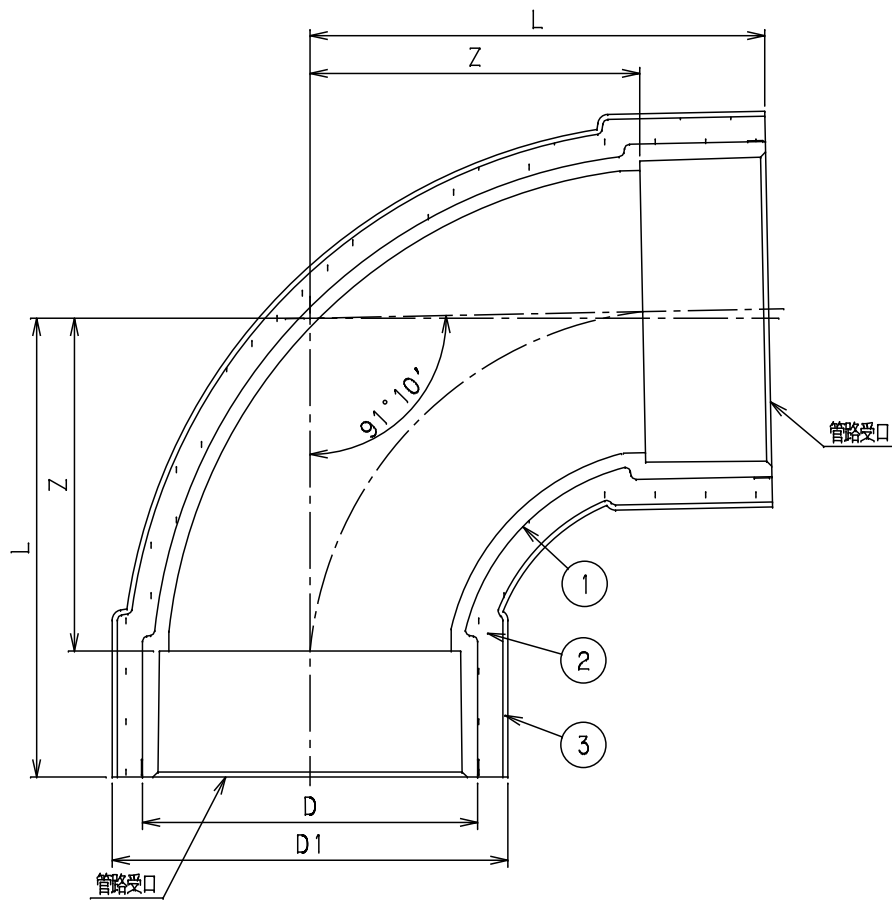


単位: mm

記号 呼び径	Z	L	D	D1	Mコード
50	66	91	66.5	78.5	71724N
75	100	140	96.5	110.5	71725N
100	128	178	123.5	137.5	71676N

番号	部品名称	材質	数量	備考
1	本体	PVC	1	色調:透明
2	吸音材	ウレタンフォーム	1	t=5
3	遮音材	P E	1	t=1

1) シートの繋ぎ目は専用テープにて目地しております。



品名	遮音継手	型式 (略号)	SPX-LL50クリアN CB
前澤化成工業株式会社		図番	04105470