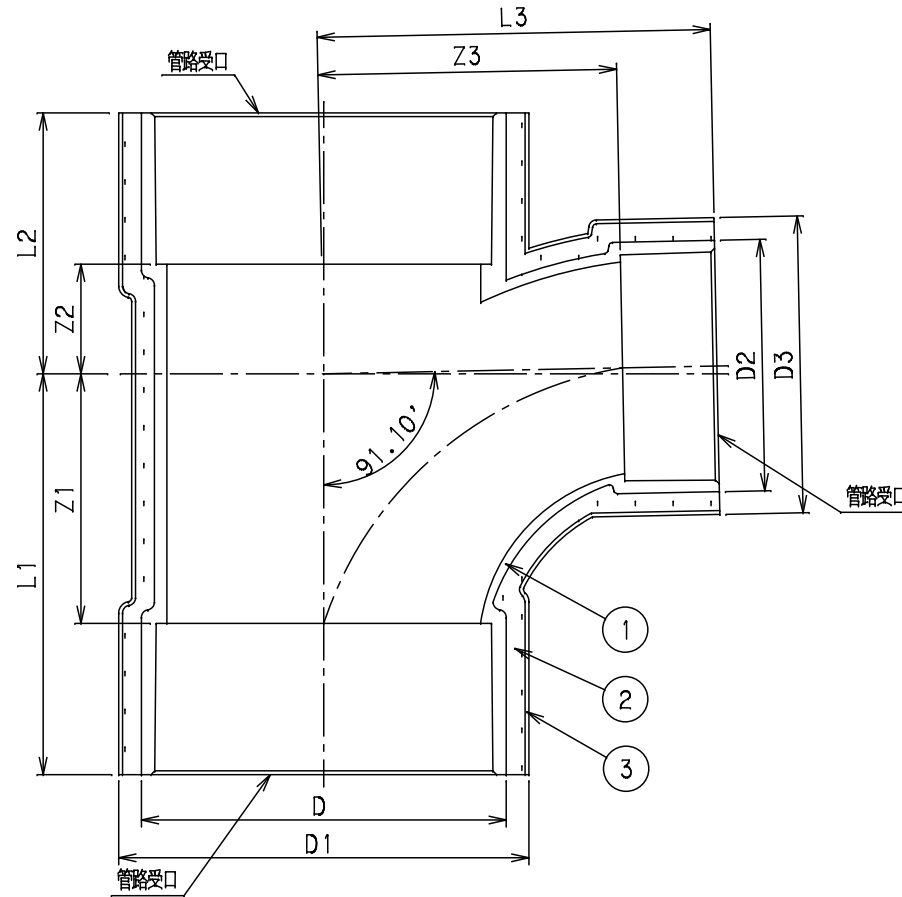


単位: mm

記号 呼び径	Z1	Z2	Z3	L1	L2	L3	D	D1	D2	D3	Mコード
75×50	66	29	79	106	69	104	96.5	108.5	66.5	78.5	71737N
100×50	66	32	90	116	82	115	123.5	137.5	66.5	80.5	71682N
100×75	100	33	110	150	83	150	123.5	137.5	96.5	110.5	71683N

番号	部品名称	材質	数量	備考
1	本体	PVC	1	色調:透明
2	吸音材	ウレタンフォーム	1	t=5
3	遮音材	P E	1	t=1

1) シートの繋ぎ目は専用テープにて目地しております。



品名	遮音継手	型式 (略号)	SPX-LT□□□X□□クリアN CB
前澤化成工業株式会社		図番	04105780