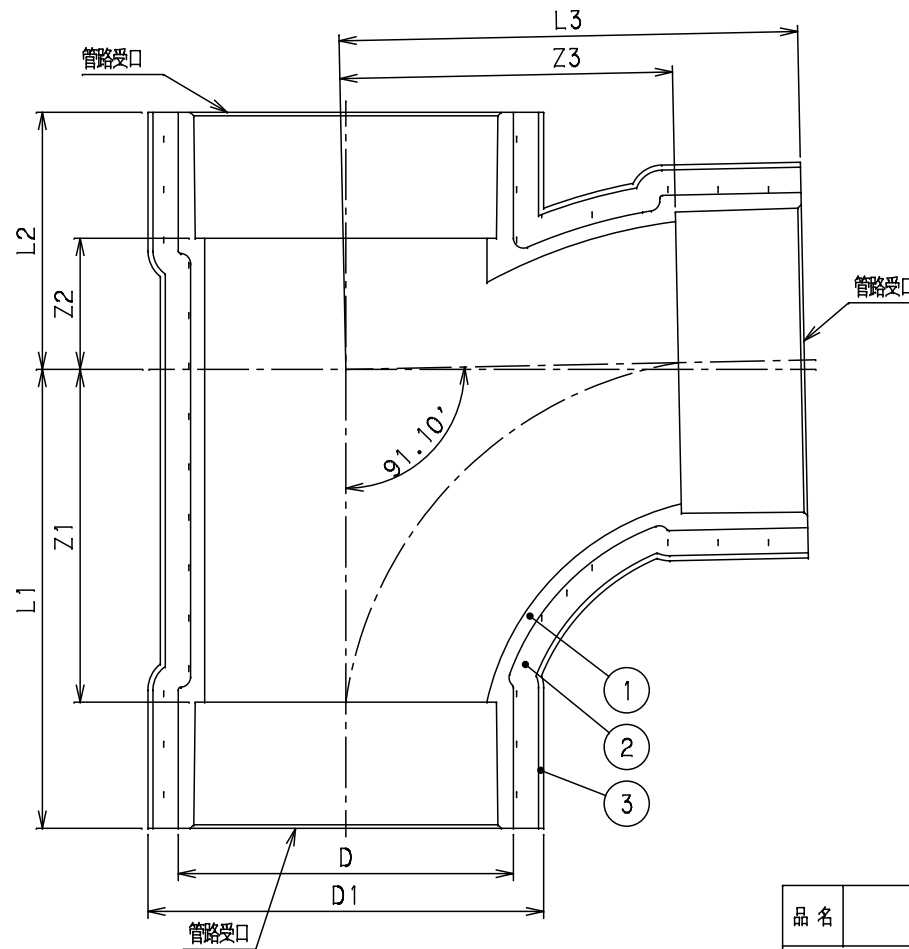


単位: mm

記号 呼び径	Z1	Z2	Z3	L1	L2	L3	D	D1	Mコード
50	66	26	66	91	51	91	66.5	78.5	71735N
75	100	30	100	140	70	140	96.5	108.5	71736N
100	128	45	128	178	95	178	123.5	135.5	71681N

番号	部品名称	材質	数量	備考
1	本体	PVC	1	色調:透明
2	吸音材	ウレタンフォーム	1	t=5
3	遮音材	PE	1	t=1

1) シートの繋ぎ目は専用テープにて目地しております。



品名	遮音継手	型式 (略号)	SPX-LT□□□クリアN CB
前澤化成工業株式会社		図番	04105765