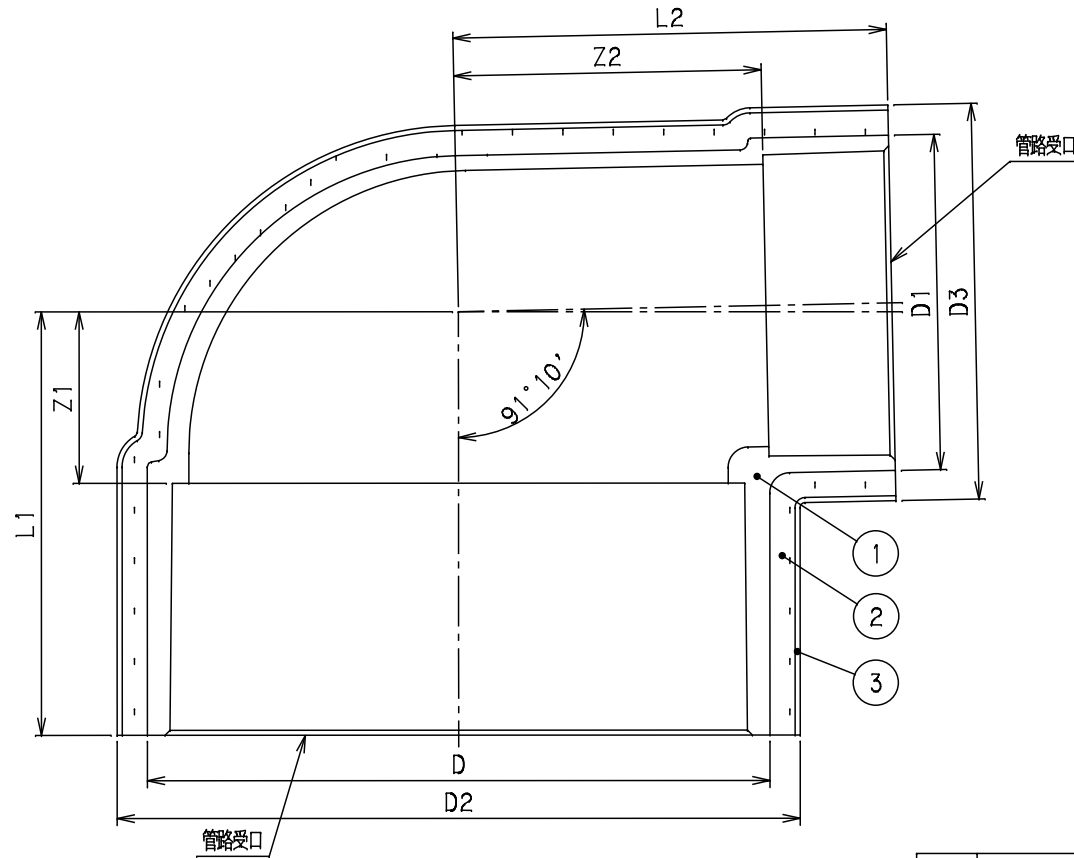


単位: mm

呼び径	記号	Z1	Z2	L1	L2	D	D1	D2	D3	Mコード
50×40		26	32	51	54	66.5	53.5	78.5	65.5	71673N
75×50		32	47	72	72	96.5	66.5	108.5	78.5	71723N
100×50		34	61	84	86	123.5	66.5	135.5	78.5	71674N
100×75		47	62	97	102	123.5	96.5	135.5	108.5	71675N

番号	部品名称	材質	数量	備考
1	本体	PVC	1	色調:透明
2	吸音材	ウレタンフォーム	1	t=5
3	遮音材	P E	1	t=1

1) シートの繋ぎ目は専用テープにて目地しております。



品名	遮音継手	型式 (略号)	SPX-L□□□x□□クリアN CB
前澤化成工業株式会社		図番	04106270