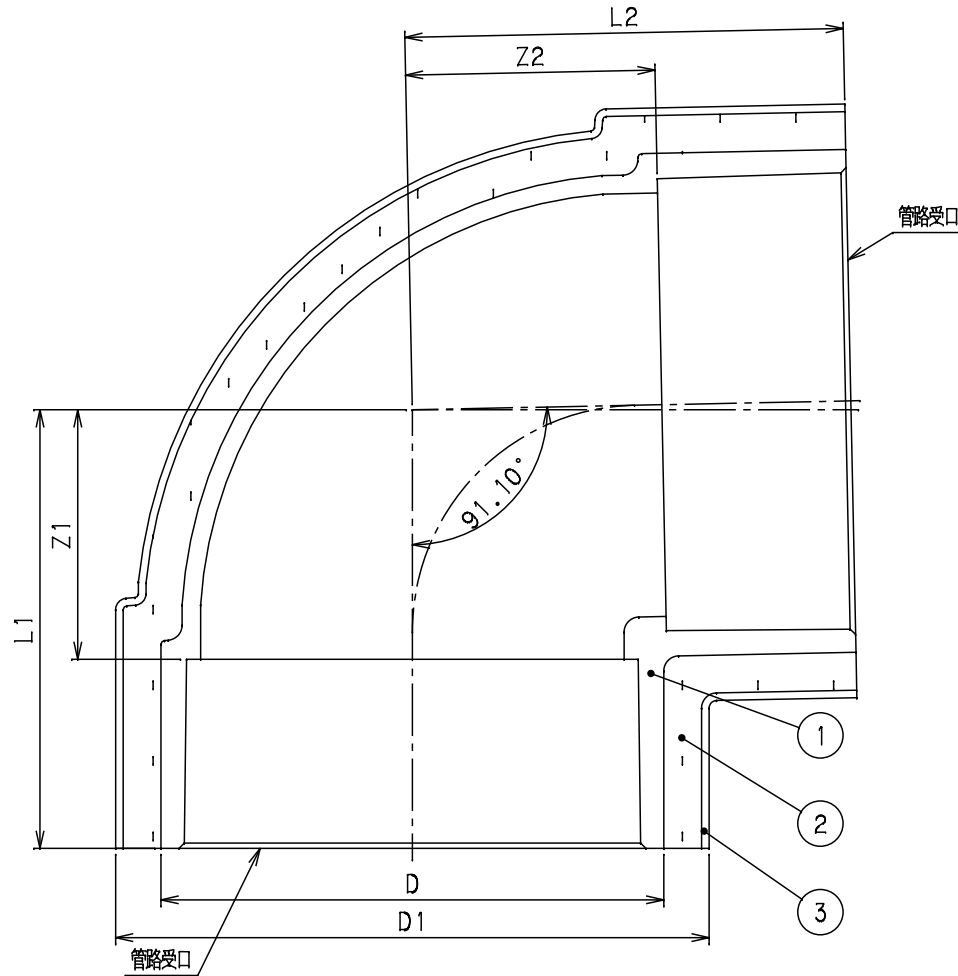


単位:mm

記号 呼び径	Z1	Z2	L1	L2	D	D1	Mコード
50	33	33	58	58	66.5	78.5	71721N
75	48	48	88	88	96.5	108.5	71722N
100	62	62	112	112	123.5	135.5	71672N

番号	部品名称	材質	数量	備考
1	本体	PVC	1	色調:透明
2	吸音材	ウレタンフォーム	1	t=5
3	遮音材	PE	1	t=1

1) シートの繋ぎ目は専用テープにて目地しております。



品名	遮音継手	型式 (略号)	SPX-L□□クリアN CB
前澤化成工業株式会社		図番	04105270