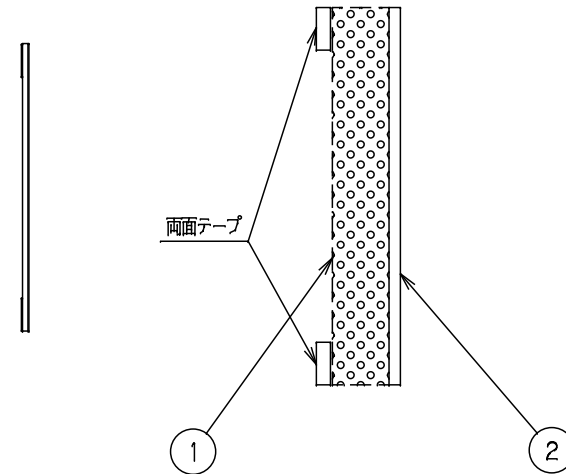
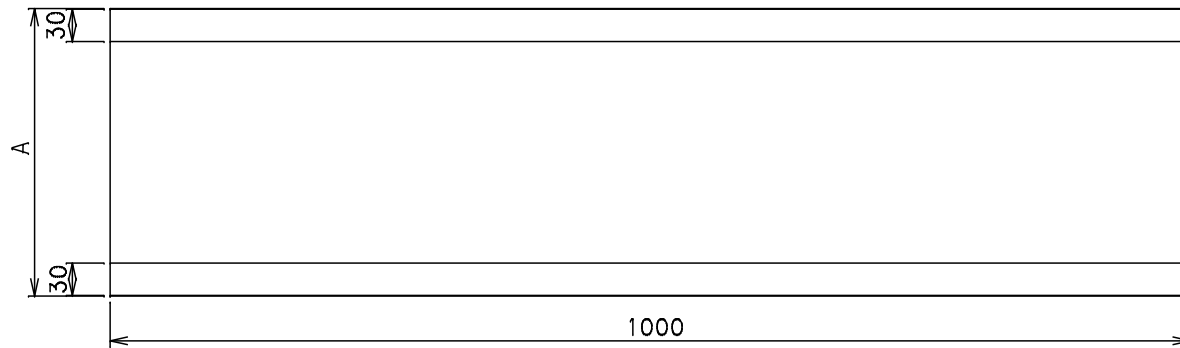


番号	部品名称	材質	数量	備考
1	吸音材	ウレタンフォーム	1	t = 5
2	遮音材	PE	1	t = 1

1. 本製品は、ジョイントテープが同梱されております。

記号 呼び径	A	Mコード
50	270	71643N
75	360	71644N
100	440	71645N
150	600	71746



品名	遮音シート	型式 (略号)	SPX-P□□RSX1000LセットN
前澤化成工業株式会社		図番	04109933