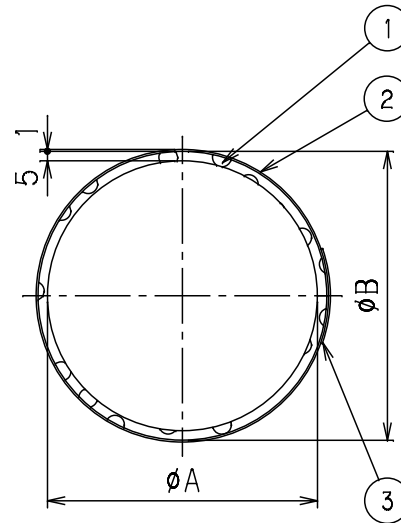


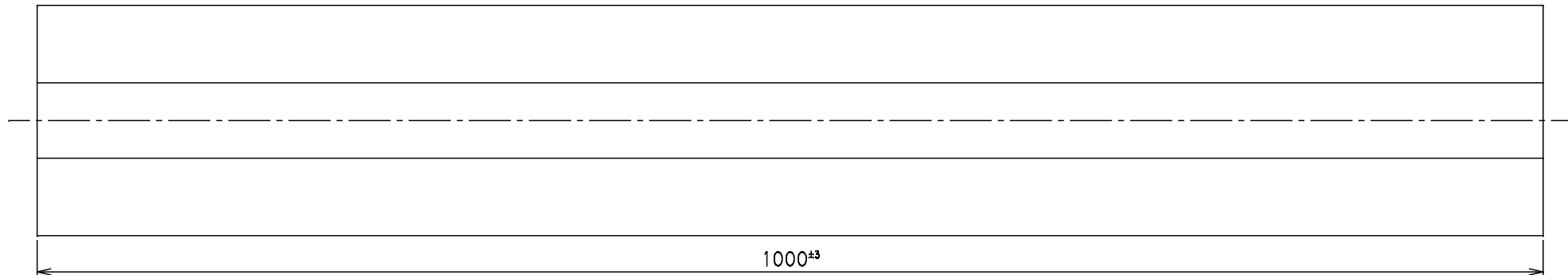
番号	部品名称	材質	数量	備考
1	吸音材	ウレタンフォーム	1	t=5
2	遮音材	P E	1	t=1
3	ジョイントテープ	合成ゴム	1	

1) シートの繋ぎ目は専用テープ(幅:60)にて目地しております。



単位: mm

記号 呼び径	ϕA	ϕB	Mコード
50	(64)	(77)	71658N
75	(93)	(106)	71659N
100	(115)	(128)	71741N



品名	遮音シート	型式 (略号)	SPX-P□RSX1000L 筒型セットN
前澤化成工業株式会社	図番	04109911	