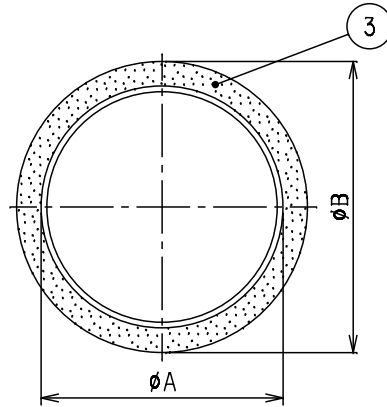
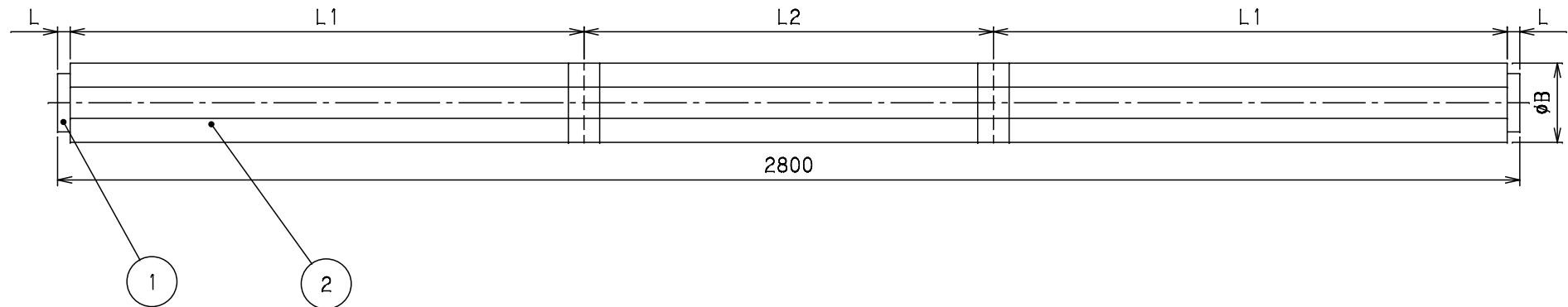


番号	部品名称	材質	数量	備考
1	VUパイプ	PVC	1	
2	遮音材	PE	3	t = 1
3	吸音材	ウレタンフォーム	3	t = 5

1. 本製品は、ジョイントテープが同梱されております。



記号 呼び径	φA	φB	L1	L2	L	Mコード
50	60	72	988	774	25	71668N
75	89	101	980	760	40	71669N
100	114	126	900	900	50	71670N



品名	遮音パイプ	型式 (略号)	SPX-P VU□X2800LN
前澤化成工業株式会社		図番	04106120