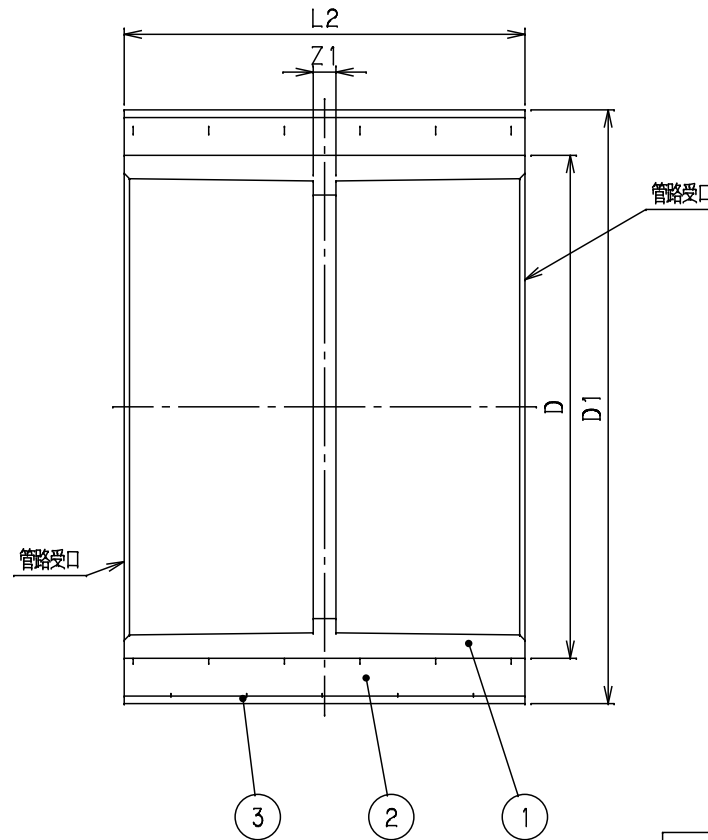


単位:mm

呼径	記号	Z1	L2	D	D1	Mコード
50	3	53	66.5	78.5	71728N	
75	4	80	96.5	110.5	71729N	
100	5	105	123.5	137.5	71689N	

番号	部品名称	材質	数量	備考
1	本体	PVC	1	色調:透明
2	吸音材	ウレタンフォーム	1	t=5
3	遮音材	P E	1	t=1

1) シートの繋ぎ目は専用テープにて目地しております。



品名	遮音継手	型式 (略号)	SPX-S50クリアN CB
前澤化成工業株式会社		図番	04106071