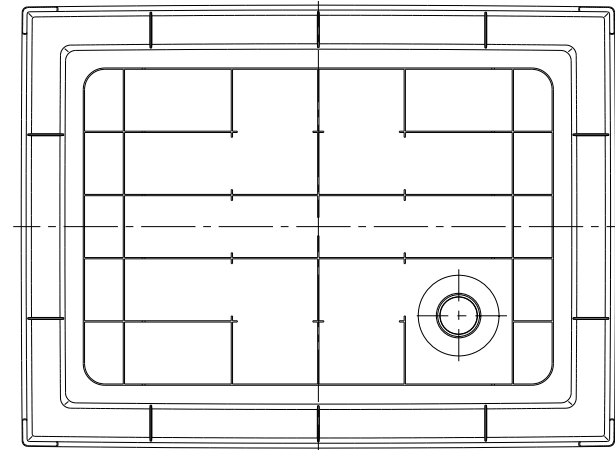
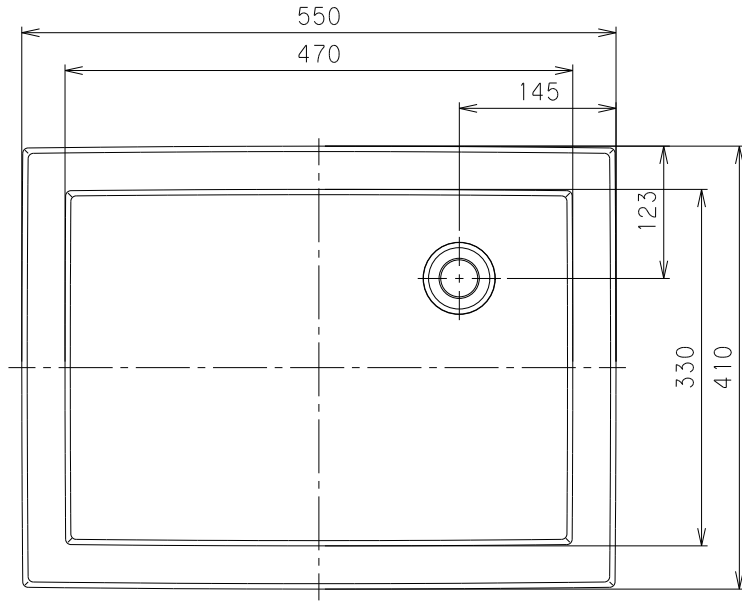
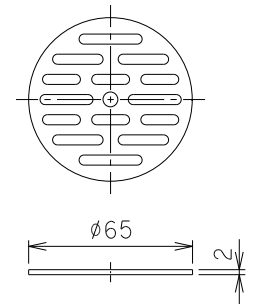
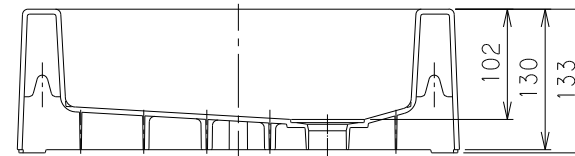
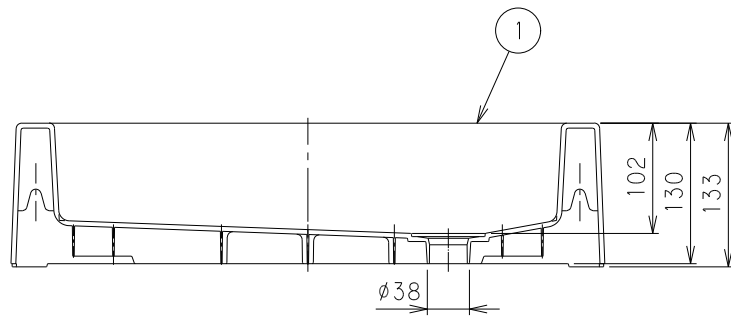


番号	部品名称	材質	数量	備考
1	本体	ABS	1	アクリルウレタン系塗装
2	目皿	黄銅	1	メッキ

備考



裏面図



②目皿

		Mコード	10461
品名	スクエアパン	型式(略号)	SP-USQ550Tマットブラック
前澤化成工業株式会社		図番	90000187