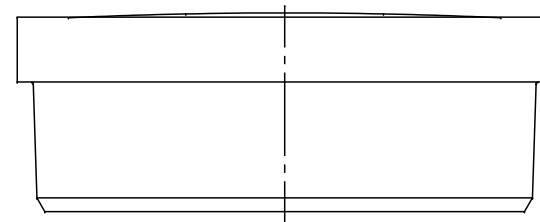
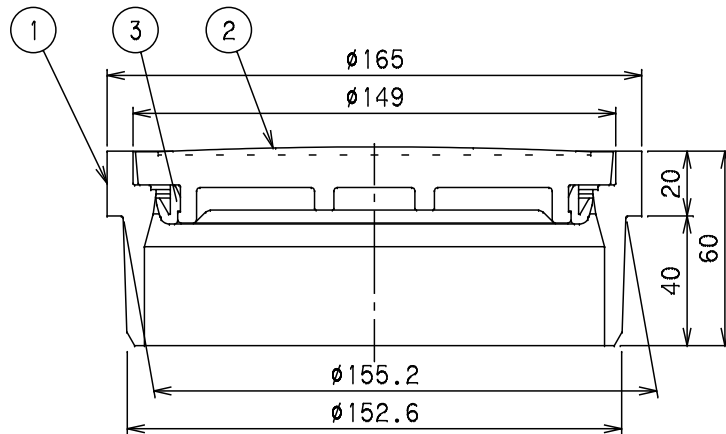
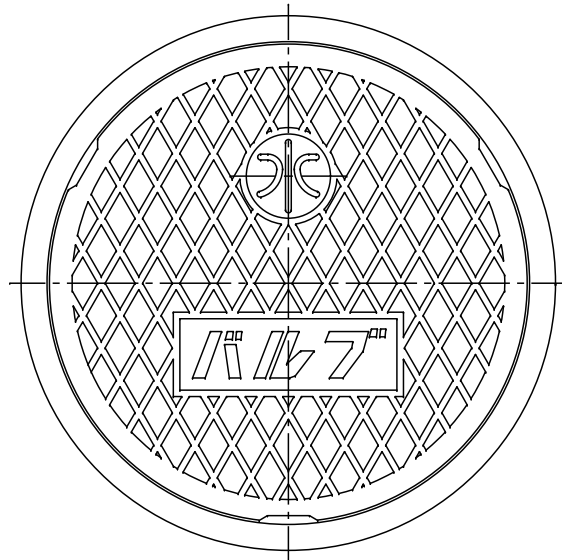


番号	部品名称	材質	数量	備考
1	本体	PVC	1	黒
2	蓋	PVC	1	黒
3	シールリング	PE	1	



		Mコード	13775
品名	バルブボックス	型式 (略号)	SSV150E クロ
前澤化成工業株式会社		図番	03041326