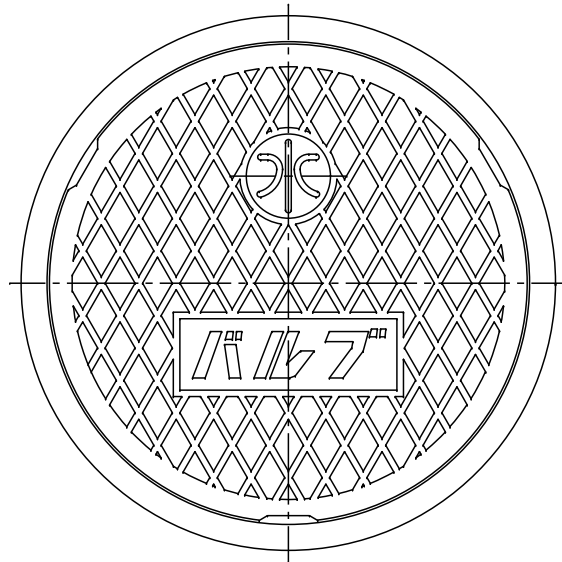
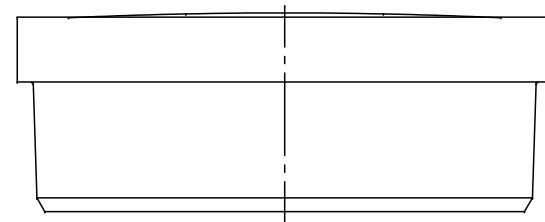
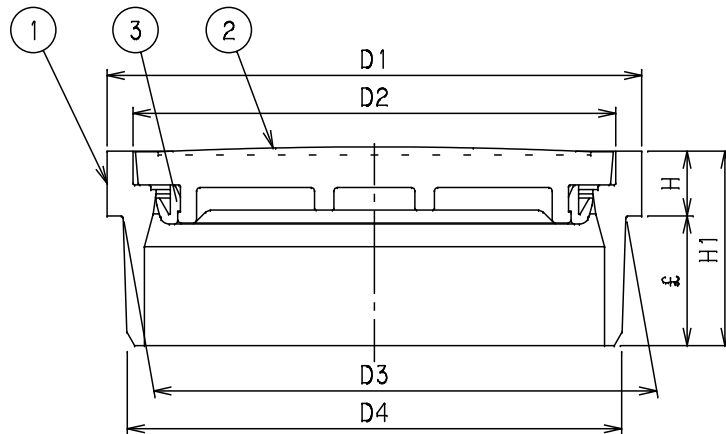


番号	部品名称	材質	数量	備考
1	本体	PVC	1	
2	蓋	PVC	1	
3	シールリング	PE	1	



呼び径 記号	D1	D2	D3	D4	£	H	H1	Mコード
100	114	107	108.0	106.1	25	13	38	13790
125	139	127	132.0	130.0	32	16	48	13791
150	165	149	155.2	152.6	40	20	60	13692
200	216	204	203.1	200.2	57	22	79	13794



品名	バルブボックス	型式 (略号)	SSV□□□E
前澤化成工業株式会社		図番	03041300