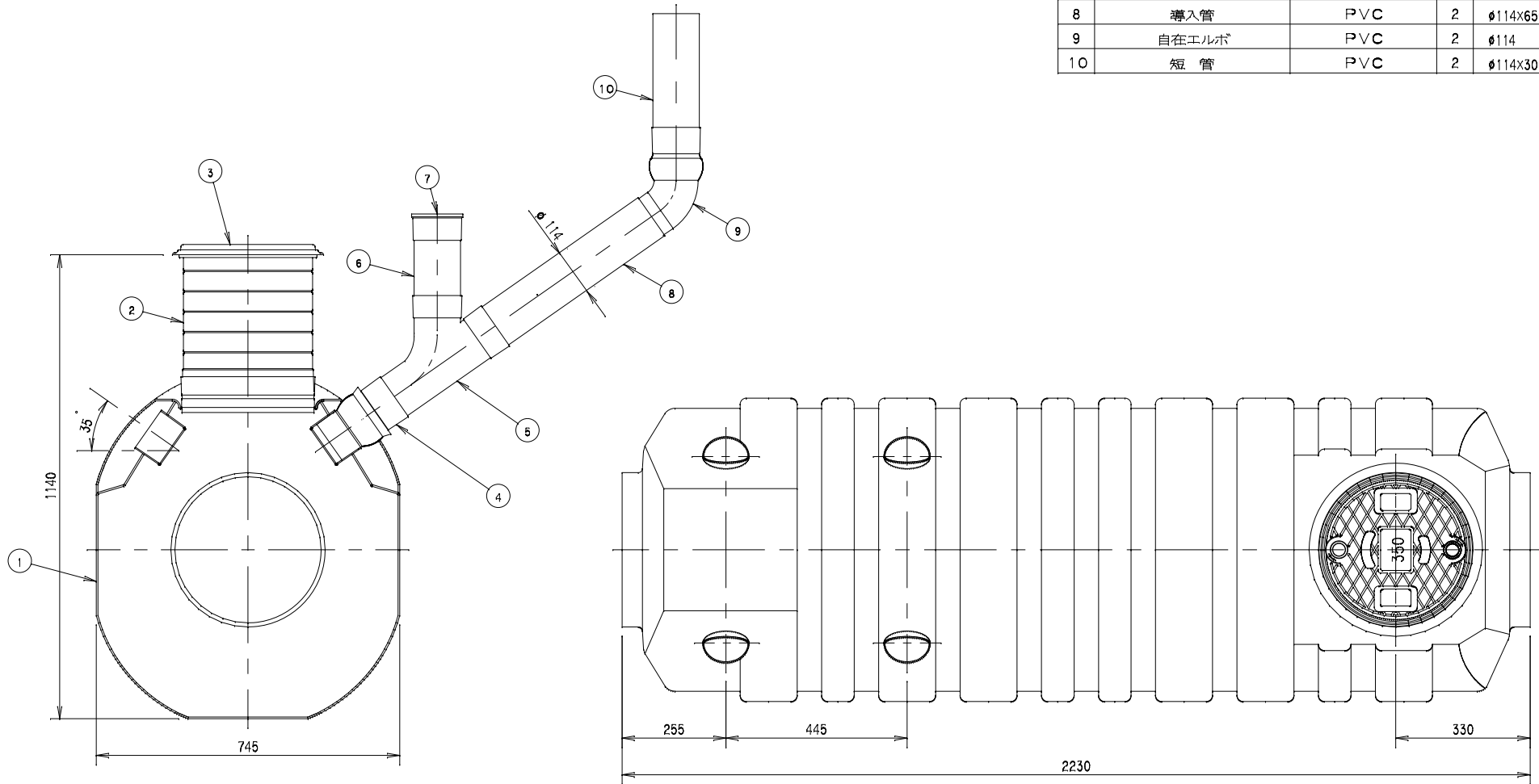


番号	部 品 名 称	材 質	数 量	備 考
1	本 体	PVC	1	容量970リットル
2	汲取ロケット	PVC	1	φ350×330L
3	マンホール		1	呼び径φ350
4	自在ソケット	PVC	2	ツバ付
5	ワ イ	PVC	2	φ114×55*
6	短 管	PVC	2	φ114×220LS付
7	キャップ	PVC	2	φ114
8	導入管	PVC	2	φ114×650L
9	自在エルボ	PVC	2	φ114
10	短 管	PVC	2	φ114×300L



		Mコード	84071
品名	タンク	型式 (略号)	T-1000YS
前澤化成工業株式会社		図番	09041053