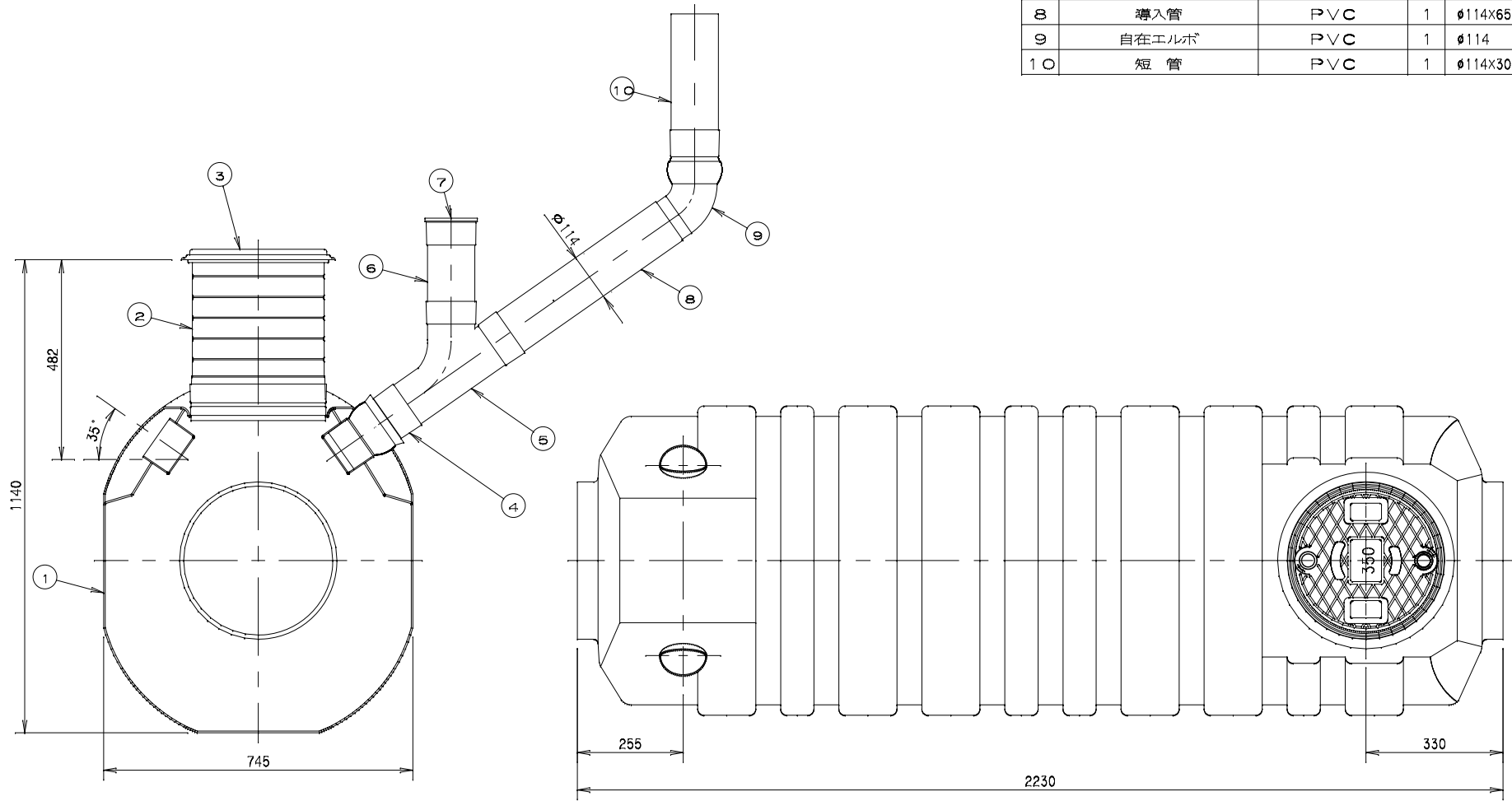


番号	部品名称	材質	数量	備考
1	本体	PVC	1	容量970リットル
2	汲取ロケット	PVC	1	φ350×330L
3	マンホール		1	呼び径φ350
4	自在ソケット	PVC	1	ツバ付
5	ワイ	PVC	1	φ114×55*
6	短管	PVC	1	φ114×220LS付
7	キャップ	PVC	1	φ114
8	導入管	PVC	1	φ114×650L
9	自在エルボ	PVC	1	φ114
10	短管	PVC	1	φ114×300L



品名	タンク	型式 (略号)	T-1000Y
前澤化成工業株式会社		図番	09041052