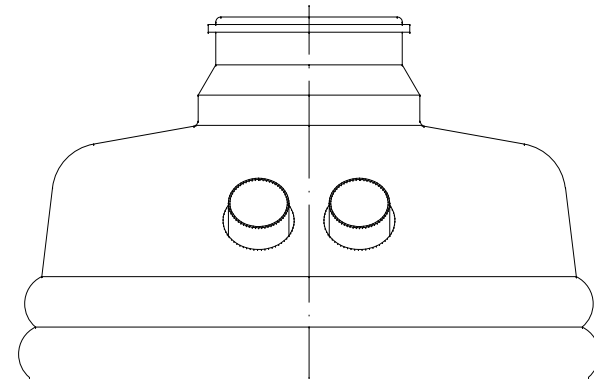


番号	部品名称	材質	数量	備考
1	本体	PVC	1	容量1240リットル
2	汲取ロケット	PVC	1	
3	マンホール		1	呼び径φ350
4	自在ソケット	PVC	2	本体に接着済
5	ワイ	PVC	2	φ114x55'
6	短管	PVC	4	φ114x220LS付
7	キャップ	PVC	2	φ114
8	導入管	PVC	2	φ114x650L
9	自在エルボ	PVC	2	φ114
10	短管	PVC	2	φ114x300L



品名	タンク	型式 (略号)	T-1300RS
前澤化成工業株式会社		図番	09041008