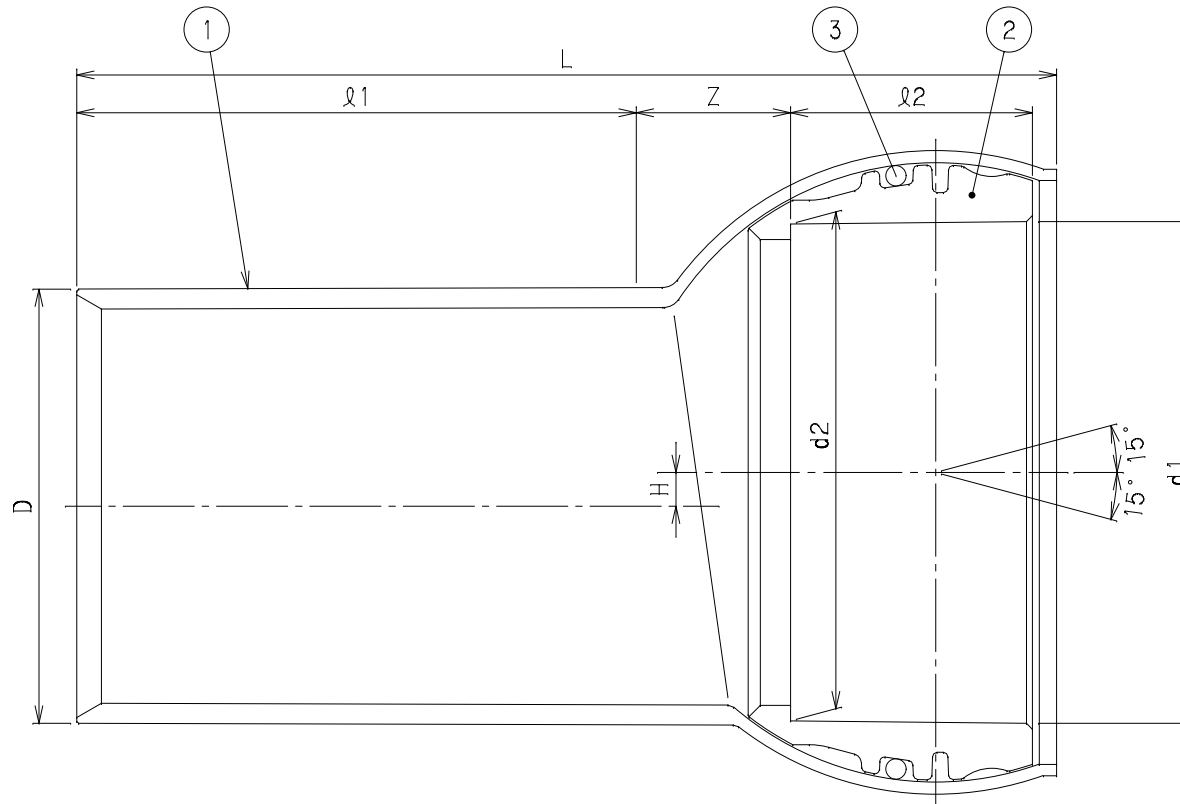


番号	部品名称	材質	数量	備考
1	本体	PVC	1	
2	回転受口	PVC	1	
3	Oリング	合成ゴム	1	

1)  $\ell 1$ の区間が、陶管又は、ヒューム管の内径に挿入されます。

記号 呼び径	D	d1	d2	$\ell 1$	$\ell 2$	L	Z	H	Mコード
150	144.5	166.1	163.9	185	80	324	51	11.5	70865
200	193	217.4	214.6	190	104	360	56	13.5	70866



品名	陶管ヒューム管- VU変換ソケット	型式 (略号)	THPSF
前澤化成工業株式会社		図番	04013800