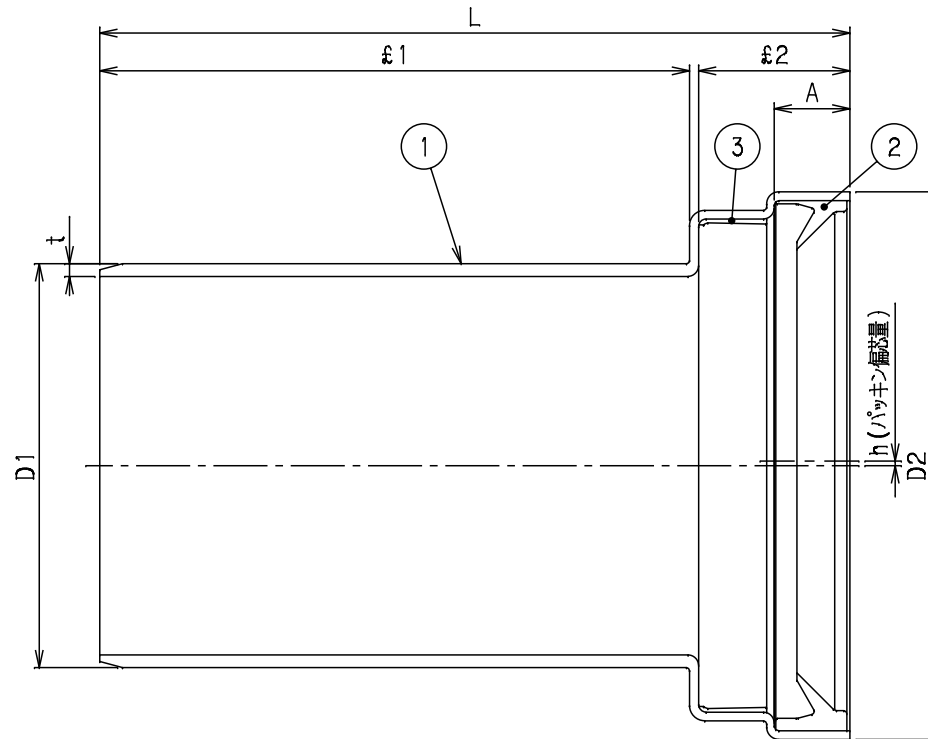


記号 呼び径	D1	D2	L	£1	£2	h	t	A	Mコード
200N	216	295	256	180	70	2	7.0	53	76021N
230	267	362	496	390	100	10	8.4	50	76022
250	267	362	496	390	100	3	8.4	50	76023
300	318	433	548	420	120	3	9.9	60	76024

番号	部品名称	材質	数量	備考
1	本体	PVC	1	
2	パッキン	SBR	1	
3	水膨張不織布	水膨張不織布	1	250,300のみ



品名	陶管用継手	型式 (略号)	THR□□□ハンシン
前澤化成工業株式会社		図番	18060050