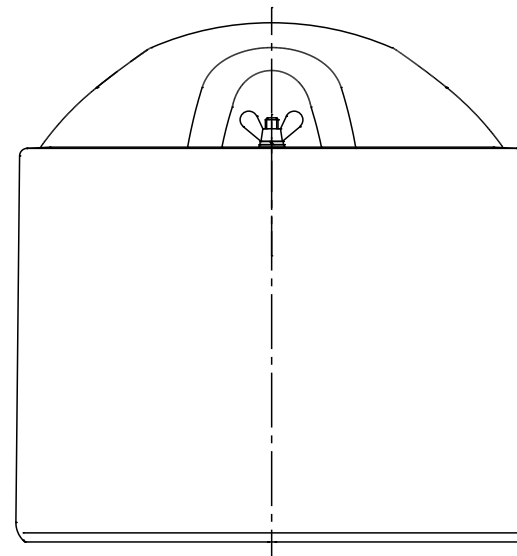


番号	部品名称	材質	数量	備考
1	キャップ	PVC	1	アクリルウレタン系塗装
2	ソケット	PVC	1	
3	防鳥リング	SUS	1	
4	ボルトナット	SUS	4	蝶ナット、スプリングワッシャー フランジナット、平ワッシャー ボルト (M5X50)



		Mコード	-
品名	通気管用屋外保護カバー	型式 (略号)	TOP100蝶ナット防鳥
前澤化成工業株式会社		図番	04081153