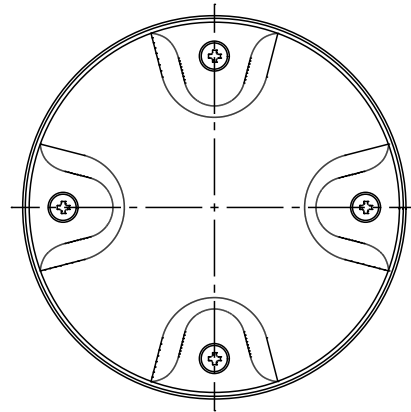


番号	部品名称	材質	数量	備考
1	キャップ	PVC	1	アクリルウレタン系塗装
2	ソケット	PVC	1	
3	ビス	SUS	4	M6X30、ワッシャー付き

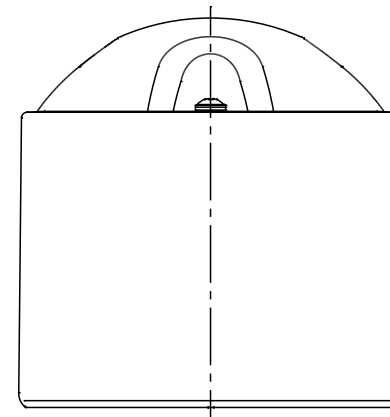
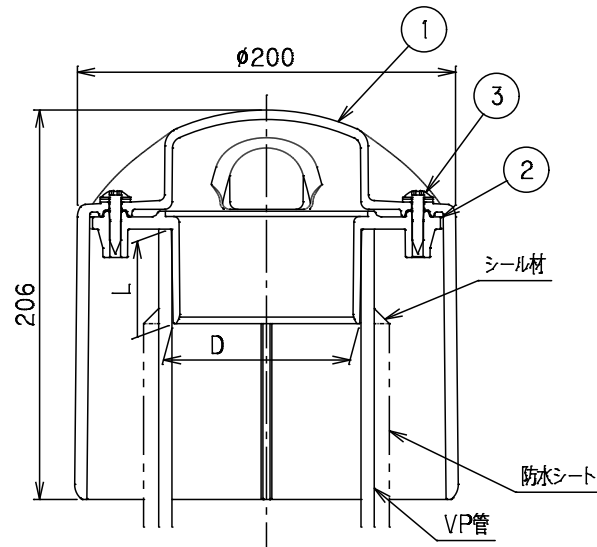
備考)

1. 通気面積【TOP100】:7,891mm² (VP100内径面積:7,853mm²)
 【TOP75】:7,891mm² (VP75内径面積:4,656mm²)

※ソケット通気部は同寸法の為100・75で通気面積は同じ値です。



記号 呼び径	D	L	Mコード
75	76.3	40	70236
100	98.7	50	70242



品名	通気管用屋外保護カバー	型式 (略号)	TOP100・75
前澤化成工業株式会社		図番	04081150