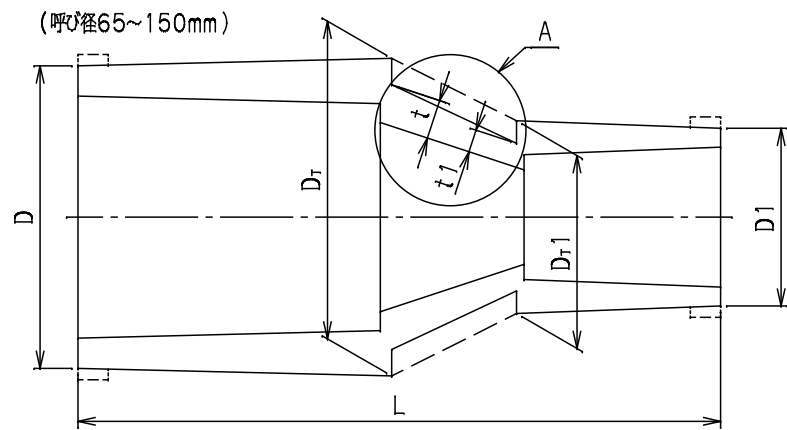


A部詳細図



単位mm

呼び径 (mm)	D	D1	Dr	Dr1	t	t1	L	Mコード
16X 13	29.0	24.0	29.0	24.0	3.5	3.0	61	10022
20X 13	33.0	24.0	33.0	24.0	3.5	3.0	68	10023
20X 16	33.0	29.0	33.0	29.0	3.5	3.5	71	10024
25X 13	40.0	24.0	40.0	24.0	4.0	3.0	86	10026
25X 16	40.0	29.0	40.0	29.0	4.0	3.5	85	10027
25X 20	40.0	33.0	40.0	33.0	4.0	3.5	84	10028
30X 20	46.0	33.0	46.0	33.0	4.0	3.5	93	10029
30X 25	46.0	40.0	46.0	40.0	4.0	4.0	93	10032
40X 20	57.0	33.0	57.0	33.0	4.5	3.5	113	10033
40X 25	57.0	40.0	57.0	40.0	4.5	4.0	114	10035
40X 30	57.0	46.0	57.0	46.0	4.5	4.0	114	10036
50X 20	70.0	33.0	70.0	33.0	5.0	3.5	116	10038
50X 25	70.0	40.0	70.0	40.0	5.0	4.0	140	10040
50X 30	70.0	46.0	70.0	46.0	5.0	4.0	136	10041
50X 40	70.0	57.0	70.0	57.0	5.0	4.5	136	10044
65X 40	87.0	57.0	88.5	57.0	6.6	4.5	145	10045
65X 50	87.0	70.0	88.5	70.0	6.6	5.0	149	10048
75X 40	102.0	57.0	104.5	57.0	8.0	4.5	153	10051
75X 50	102.0	70.0	104.5	70.0	8.0	5.0	165	10054
75X 65	102.0	87.0	104.5	88.5	8.0	6.6	159	10055
100X 75	130.0	102.0	133.5	104.5	10.0	8.0	190	10057
● 125X100	157.0	130.0	161.0	133.5	11.0	10.0	229	10058
150X100	186.0	130.0	190.0	133.5	13.0	10.0	295	10060

- 備考 1. 水道用硬質ポリ塩化ビニル管継手 (JIS K 6743) による。
 2. Lの許容差は、±4mmとする。
 3. ●印は、(株)クボタ製品です。
 4. D、D1、Dr、Dr1の許容差は⁺0mmとし、プラス側は制限しない。

品名	TS継手 異径ソケット	型式 (略号)	T S
	前澤化成工業株式会社	図番	01011150