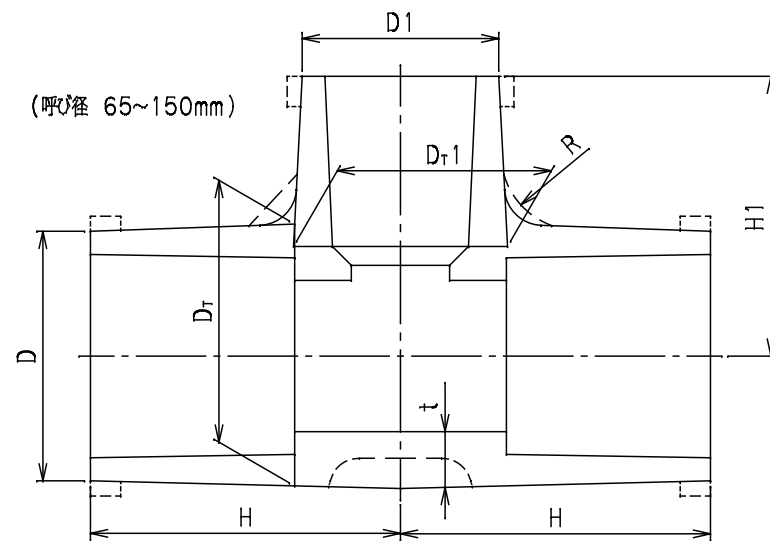
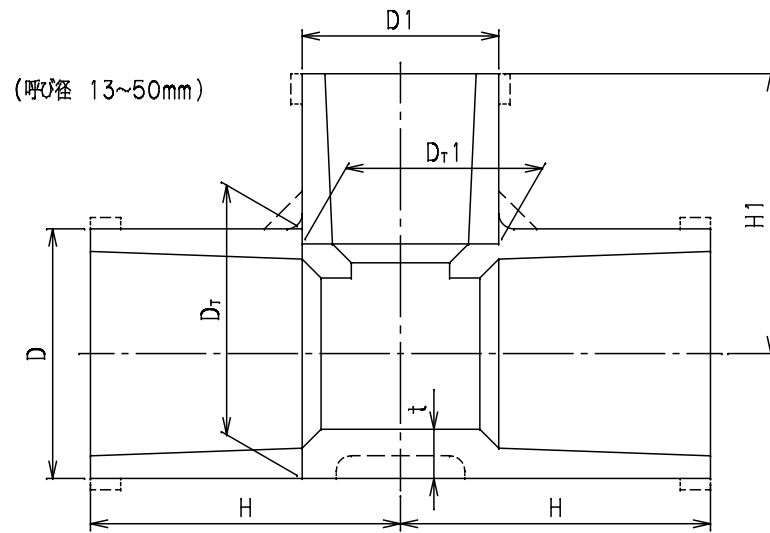


単位mm



呼び径 (mm)	D	D1	D <sub>r</sub>	D <sub>r1</sub>	t	H	H1	Mコード
16×13	29.0	24.0	29.0	24.0	3.5	41	38	10106
20×13	33.0	24.0	33.0	24.0	3.5	46	40	10108
20×16	33.0	29.0	33.0	29.0	3.5	48	45	10109
25×13	40.0	24.0	40.0	24.0	4.0	51	43	10111
25×16	40.0	29.0	40.0	29.0	4.0	53	48	10112
25×20	40.0	33.0	40.0	33.0	4.0	55	53	10114
30×13	46.0	24.0	46.0	24.0	4.0	55	46	10116
30×16	46.0	29.0	46.0	29.0	4.0	57	51	10117
30×20	46.0	33.0	46.0	33.0	4.0	59	56	10119
30×25	46.0	40.0	46.0	40.0	4.0	62	61	10121
40×13	57.0	24.0	57.0	24.0	4.5	66	52	10123
40×16	57.0	29.0	57.0	29.0	4.5	68	57	10124
40×20	57.0	33.0	57.0	33.0	4.5	70	62	10127
40×25	57.0	40.0	57.0	40.0	4.5	73	67	10128
40×30	57.0	46.0	57.0	46.0	4.5	76	71	10129
50×13	70.0	24.0	70.0	24.0	5.0	74	58	10131
50×16	70.0	29.0	70.0	29.0	5.0	76	63	10133
50×20	70.0	33.0	70.0	33.0	5.0	78	68	10134
50×25	70.0	40.0	70.0	40.0	5.0	81	73	10136
50×30	70.0	46.0	70.0	46.0	5.0	84	77	10138
50×40	70.0	57.0	70.0	57.0	5.0	90	88	10140
65×40	87.0	57.0	88.5	57.0	6.6	100	95	10142
65×50	87.0	70.0	88.5	70.0	6.6	101	104	10143
75×25	102.0	40.0	104.5	40.0	8.0	93	88	10146
75×40	102.0	57.0	104.5	57.0	8.0	100	102	10148
75×50	102.0	70.0	104.5	70.0	8.0	105	110	10150
100×50	130.0	70.0	133.5	70.0	10.0	125	122	10151
100×75	130.0	102.0	133.5	104.5	10.0	140	132	10152
● 125×75	157.0	102.0	161.0	104.5	11.0	160	147	10153
● 125×100	157.0	130.0	161.0	133.5	11.0	173	167	10154
150×75	186.0	102.0	190.0	104.5	13.0	208	158	10155
150×100	186.0	130.0	190.0	133.5	13.0	208	182	10156

- 備考
1. 水道用硬質ポリ塩化ビニル管継手 (JIS K 6743) による。
  2. H及びH1の許容差は±9mm、Rは10mm以上とする。
  3. ●印は、(株)クボタ製品です。
  4. D、D1、D<sub>r</sub>、D<sub>r1</sub>の許容差は<sup>+</sup>9mmとし、プラス側は制限しない。

品名	TS継手 異径チーズ	型式 (略号)	T T
前澤化成工業株式会社		図番	01011350