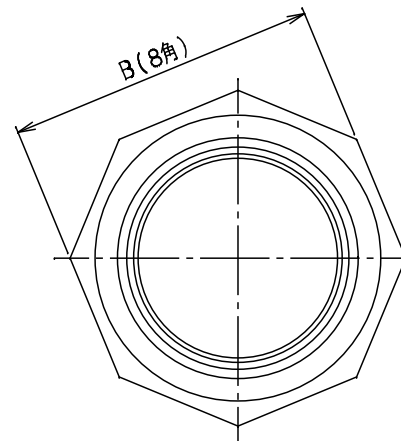
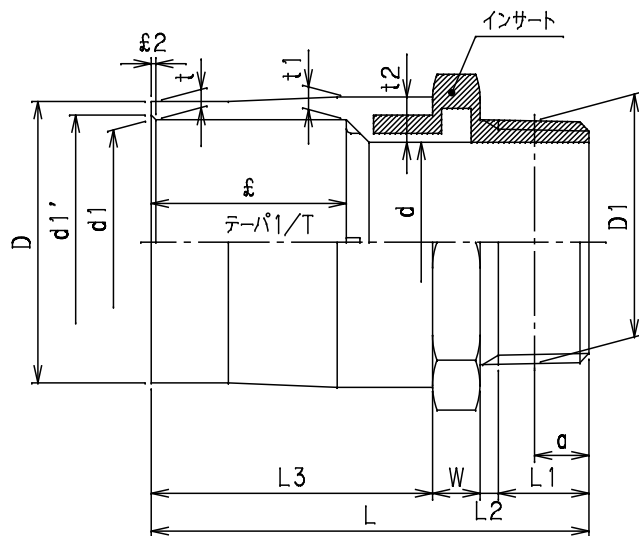


単位mm

呼び径 (mm)	D	d	d1 ^{±0.30}	d1' (最小)	ねじ部				B (最小)	t	t1	t2	1/T	L _挿	L2 (最大)	L3 (参考)	£±0.5	£2	W (最小)	Mコード
					基本径 の外径 D1	ねじ山数 (25.4mm ピッチ)	基本径 の位置 a ^{±3.46}	有効ねじ の長さ L1(最小)												
65×2 ¹ / ₂	87.0 ^{-1.5}	63.0	76.60	76.90	75.184	11	17.46	26.66	97	5.0 ^{-0.5}	6.6 ^{-0.5}	12.6	1/48	134	5	87	61.0	2.40	14	10417
75×3	102.0 ^{-1.5}	72.0	89.60	89.90	87.884	11	20.64	29.84	114	6.0 ^{-0.5}	8.0 ^{-0.5}	12.8	1/49	145	5	92	64.0	2.45	16	10418
100×4	130.0 ^{-1.5}	96.0	114.70	115.00	113.030	11	25.40	35.80	140	7.5 ^{-0.5}	10.0 ^{-0.5}	15.0	1/56	186	5	125	84.0	2.80	18	10419

- 備考
- 水道用硬質ポリ塩化ビニル管継手(JIS K 6743)に準ずる。
 - ねじ部のインサート材質は、JIS H 5121ビスマス青銅連続鋳造物とする。
 - ねじ部は、JIS B 0203(管用ネジ)のテーパおねじに準ずる。
 - Lの許容差は、±0.5mmとする。
 - £の許容差は、±0.5mmとする。
 - Dの許容差は、⁰mmとし、プラス側は制限しない。



品名	金属おねじ付バルブ用ソケット2型	型式 (略号)	TVSB2-□□□C
前澤化成工業株式会社	図番		01025151