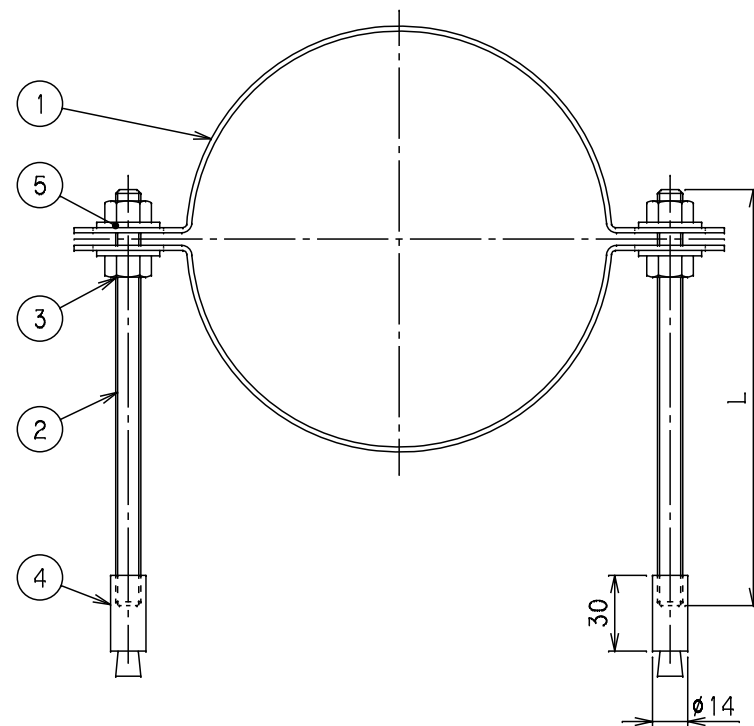
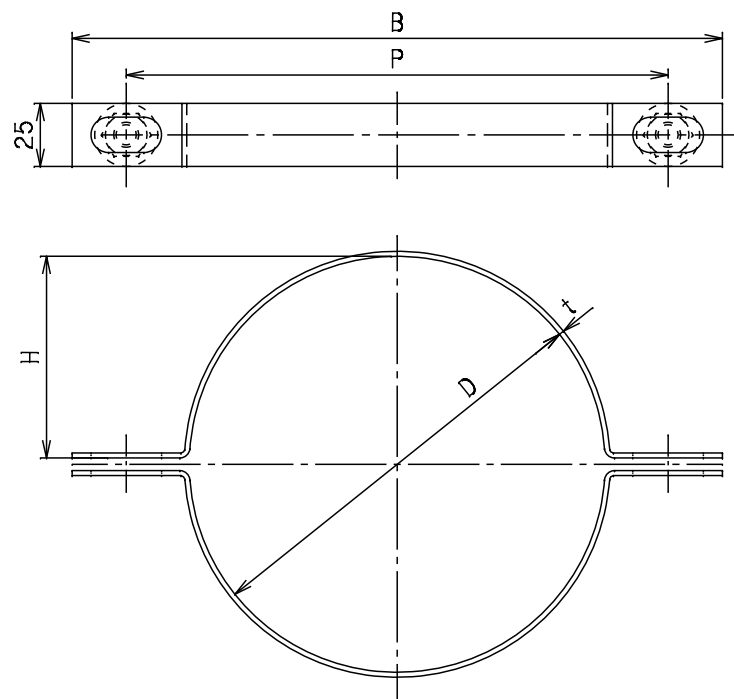


品番	B	P	D	t	H	L	Mコード
UFMKB100	210	167	114	2	54.5	135	76041
UFMKB100-R300	210	167	114	2	54.5	165	76146
UFMKB125	233	190	140	2	67.5	165	76087
UFMKB150	258	215	165	2	80.0	165	76042

番号	部品名称	材質	数量	備考
1	本体	SUS304	2	
2	長ネジボルト	SUS304	2	
3	六角ナット	SUS304	4	M10, 1種ナット
4	グリップアンカー	SUS304	2	
5	平ワッシャー	SUS304	4	

1) グリップアンカー挿入用穴の深さ: 35mm、穴径: 14.5mmです。



品名	ビニ副管固定バンド	型式 (略号)	UFMKB□□□-□□□□
前澤化成工業株式会社	図番	18900200	