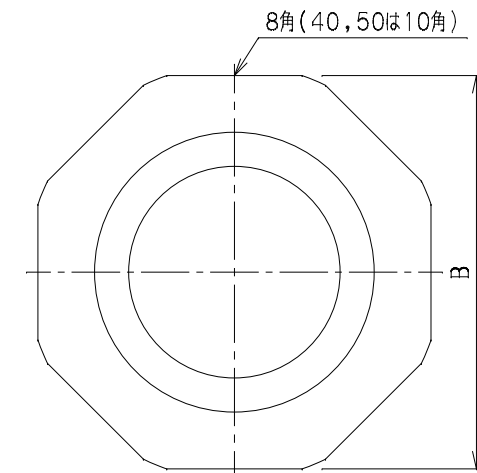
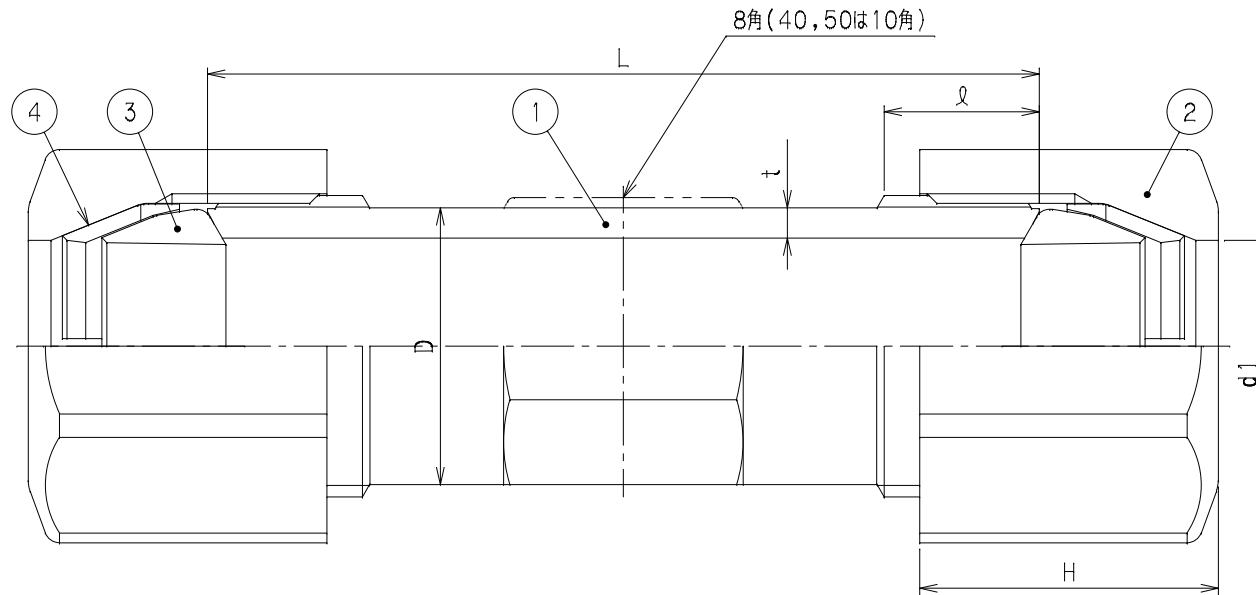


| 番号 | 部品名称 | 材質 | 数量 | 備考 |
|----|-----------|-------|----|----|
| 1 | 本体 | PVC | 1 | 透明 |
| 2 | ナット | HIPVC | 2 | |
| 3 | パッキン | 水道用ゴム | 2 | |
| 4 | リング(すべり片) | PE | 2 | |

| 品番 | サイズ | 使用管種(呼び径) | | | D | t | L | ℓ | H | B | d1 | Mコード |
|------------|-----|-----------|------|-------|------|-----|-----|------|------|------|------|-------|
| | | 塩ビ管 | ポリ管 | 鋼管 | | | | | | | | |
| UJL13VCBスイ | 13 | VP13 | - | - | 25.8 | 3.0 | 110 | 17.5 | 33.5 | 36.5 | 19.0 | 13234 |
| UJL16 CBスイ | 16 | VP16 | PE13 | GP15A | 30.6 | 3.6 | 110 | 20.5 | 37.5 | 42.5 | 23.0 | 13235 |
| UJL20 CBスイ | 20 | VP20 | PE20 | GP20A | 36.6 | 4.0 | 110 | 20.5 | 39.5 | 52.0 | 28.0 | 13236 |
| UJL25 CBスイ | 25 | VP25 | PE25 | GP25A | 43.2 | 4.0 | 120 | 21.5 | 41.0 | 59.5 | 35.0 | 13237 |
| UJL30VCBスイ | 30 | VP30 | - | - | 47.4 | 4.0 | 130 | 24.0 | 43.0 | 63.0 | 39.5 | 13238 |
| UJL30PCBスイ | | - | PE30 | GP32A | 51.8 | 4.0 | 130 | 24.0 | 43.0 | 67.0 | 43.5 | 13293 |
| UJL40 CBスイ | 40 | VP40 | PE40 | GP40A | 59.0 | 4.8 | 130 | 28.0 | 48.0 | 76.0 | 49.5 | 13239 |
| UJL50 CBスイ | 50 | VP50 | PE50 | GP50A | 72.7 | 5.2 | 130 | 31.0 | 55.0 | 90.0 | 61.5 | 13240 |

備考

1. 水道用耐衝撃性ポリ塩化ビニル管継手(JIS K 6743)に準ずる。
2. ねじの形状は、台形ねじとする。
3. ゴム輪の材質はJIS K 6353 水道用ゴムI類Aによる。
4. 品番中サイズ後の略号は、以下の意味とする。
 UJL□□CBスイ:塩ビ管・ポリ管・鋼管兼用
 UJL□□VCBスイ:塩ビ管用
 UJL□□PCBスイ:ポリ管・鋼管用



| | | | |
|------------|--------------|------------|-----------|
| 品名 | UJL 透明 水協認証品 | 型式 (略号) | UJL□□CBスイ |
| 前澤化成工業株式会社 | | 図番 | 03012400 |