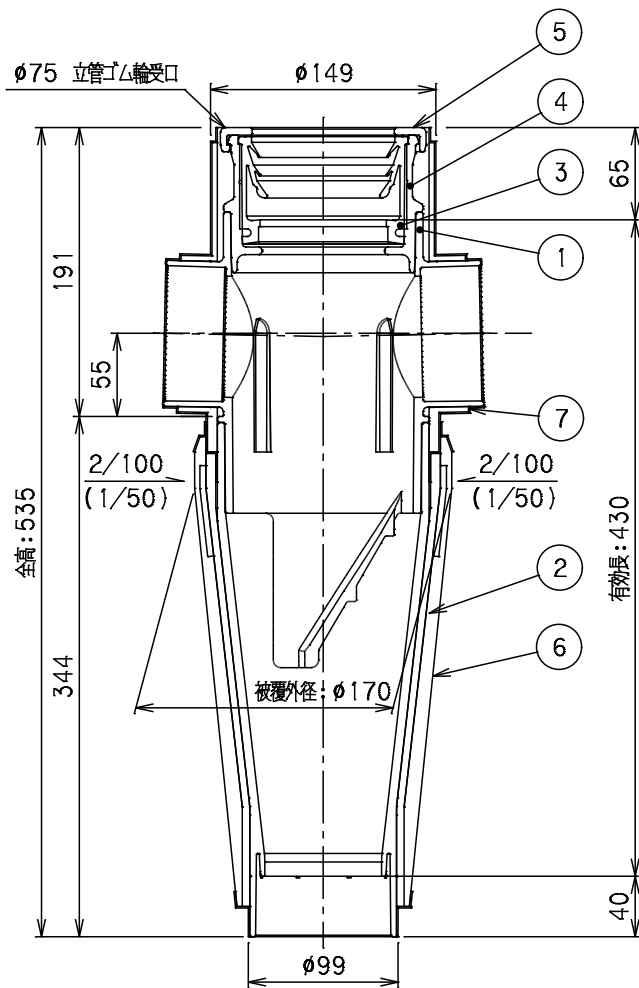
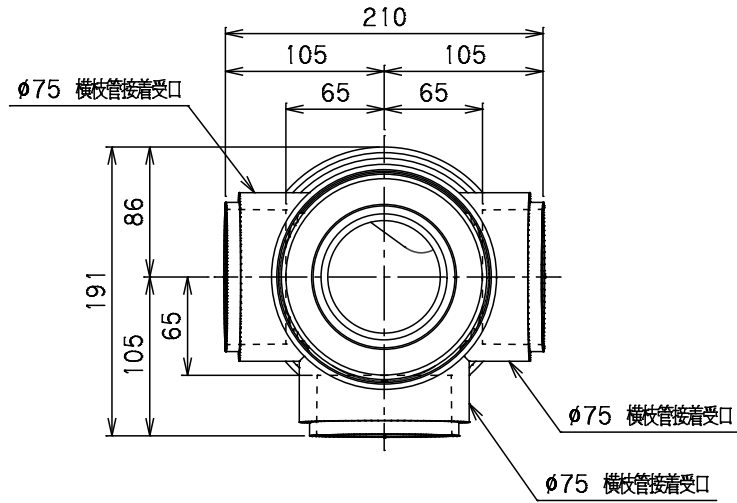


番号	部品名称	材質	数量	備考
1	上部本体	排水用耐衝撃性PVC	1	
2	下部本体	排水用耐衝撃性PVC	1	
3	VG パッキン	E P D M	1	
4	上部受口	排水用耐衝撃性PVC	1	
5	キャップ	排水用耐衝撃性PVC	1	
6	耐火カバー	ウレタン+難燃素材+ GW+アルミガラスクロス	1	
7	分岐部カバー	ウレタン+遮音材	1	



		Mコード	72001N
品名	ピニコア 通気継手	型式 (略号)	V33N
前澤化成工業株式会社		四番	04300001