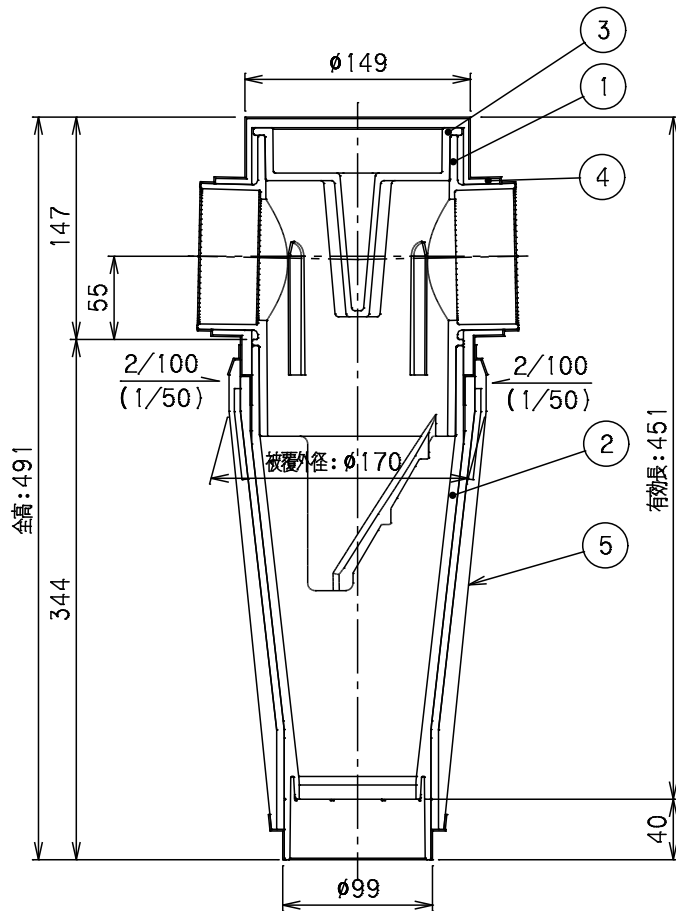
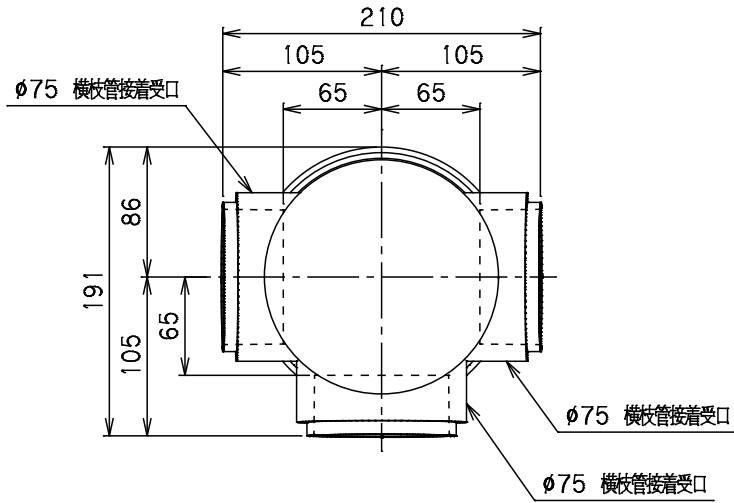


番号	部 品 名 称	材 質	数 量	備 考
1	上 部 本 体	排水用耐衝撃性PVC	1	
2	下 部 本 体	排水用耐衝撃性PVC	1	
3	最上階用ふた	排水用耐衝撃性PVC	1	
4	分岐部 カバー	ウレタン+遮音材	1	
5	耐 火 カバー	ウレタン+難燃素材+ GW+アルミガラスクロス	1	



Mコード	72006N
------	--------

品名	ビニコア 最上階オフセット継手	型式 (略号)	V33PN
----	-----------------	------------	-------

前澤化成工業株式会社	四番	04300011
------------	----	----------