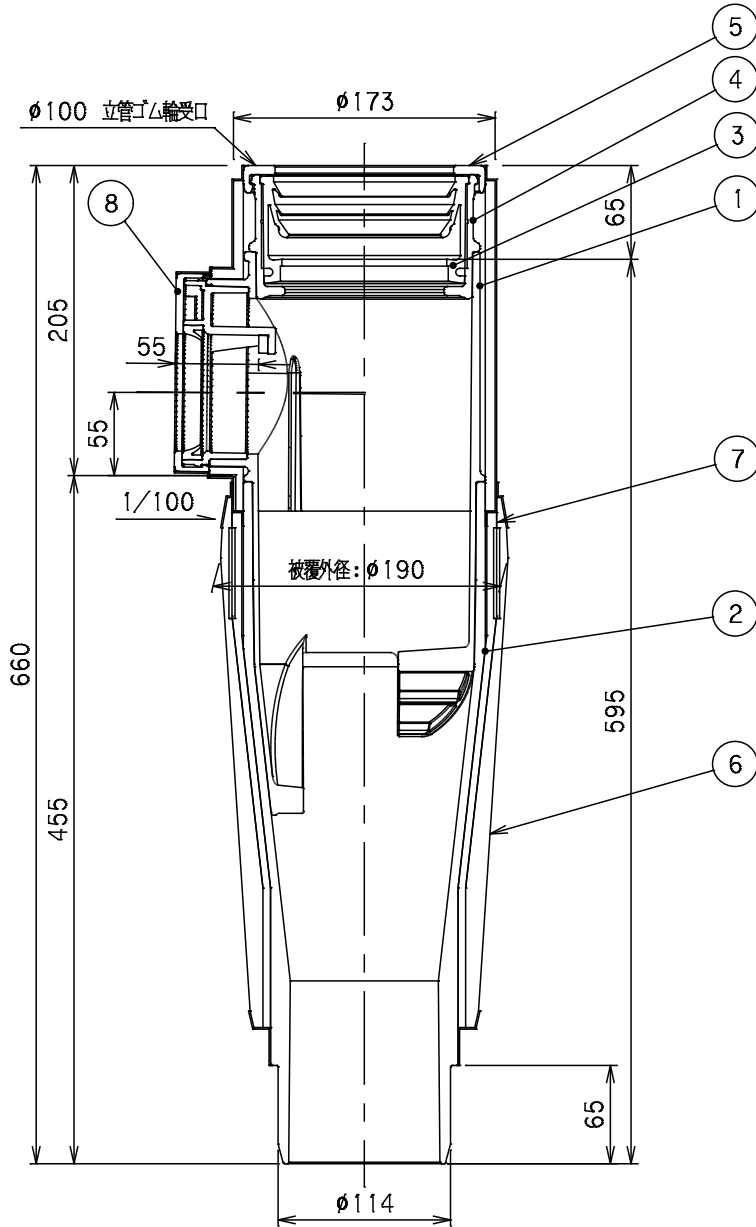
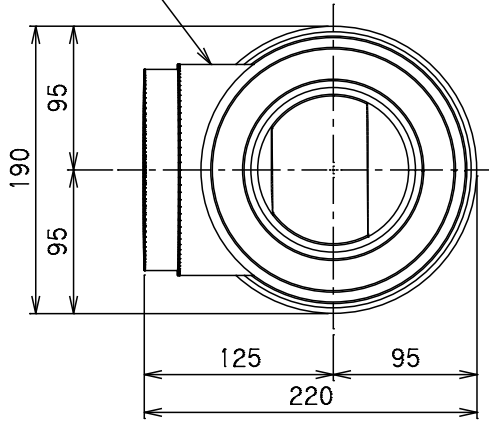


番号	部品名称	材質	数量	備考
1	上部本体	排水用耐衝撃性PVC	1	
2	下部本体	排水用耐衝撃性PVC	1	
3	VG パッキン	E P D M	1	
4	上部受口	排水用耐衝撃性PVC	1	
5	キャップ	排水用耐衝撃性PVC	1	
6	耐火カバー	ウレタン+難燃素材+ GW+アルミガラスクロス	1	
7	分岐部カバー	ウレタン+遮音材	1	
8	偏心ブッシング100×65	排水用耐衝撃性PVC	1	パッキン付

φ65 横枝管ゴム輪受口



Mコード	72015
品名	ピニコア
型式(略号)	V41ST65R
前澤化成工業株式会社	四番 04300202