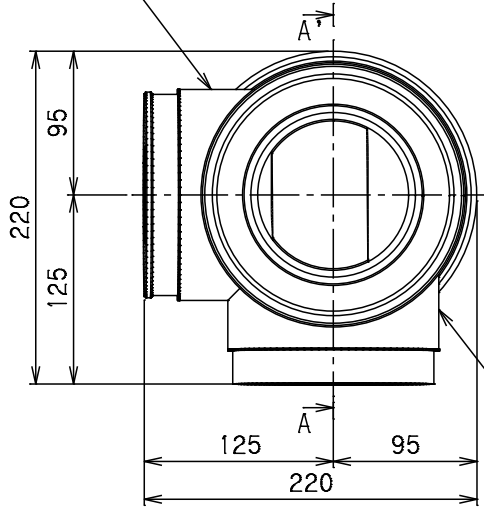
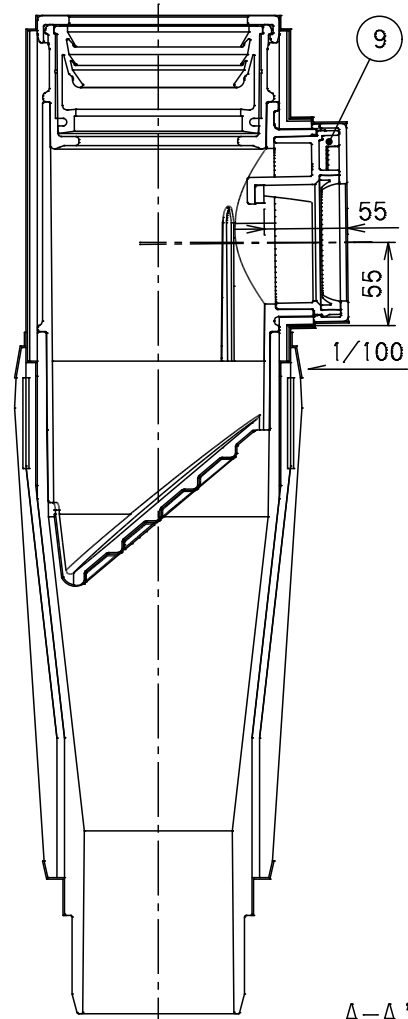
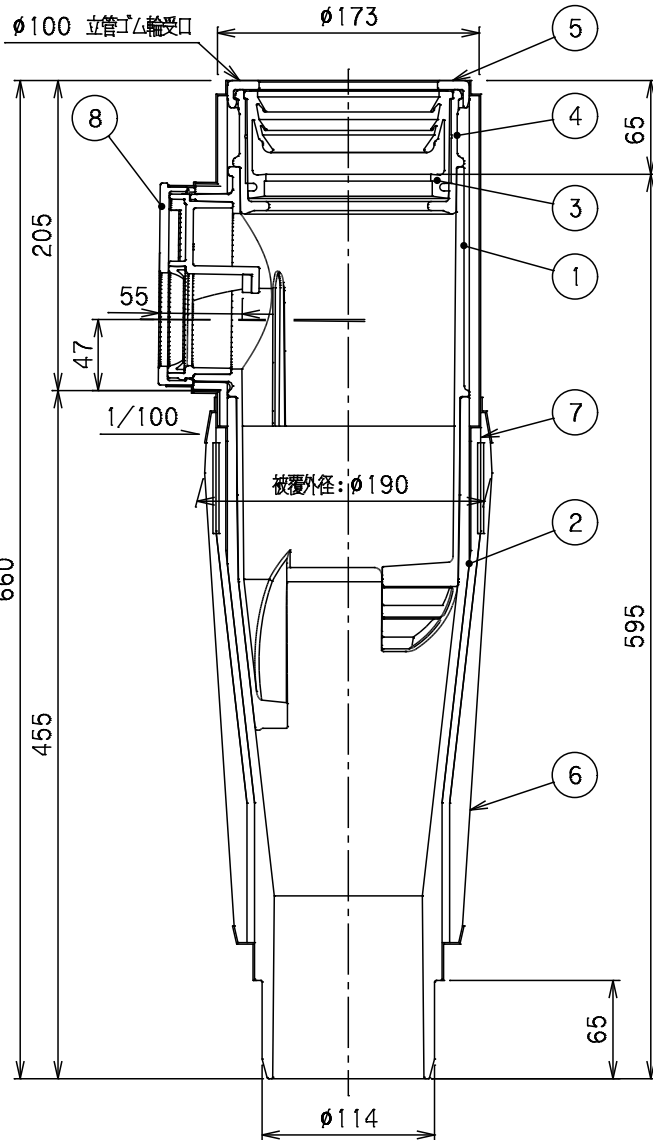


番号	部品名称	材質	数量	備考
1	上部本体	排水用耐衝撃性PVC	1	
2	下部本体	排水用耐衝撃性PVC	1	
3	VG パッキン	E P D M	1	
4	上部受口	排水用耐衝撃性PVC	1	
5	キャップ	排水用耐衝撃性PVC	1	
6	耐火カバー	ウレタン+難燃素材+GW+アルミガラスクロス	1	
7	分岐部カバー	ウレタン+遮音材	1	
8	偏心プッシング100X50	排水用耐衝撃性PVC	1	パッキン付
9	偏心プッシング100X65	排水用耐衝撃性PVC	1	パッキン付

φ50 横枝管ゴム輪受口



φ65 横枝管ゴム輪受口



A-A' 断面図

		Mコード	72025
品名	ピニコア	型式(略号)	V42ST50Rx65R
前澤化成工業株式会社		図番	04300226