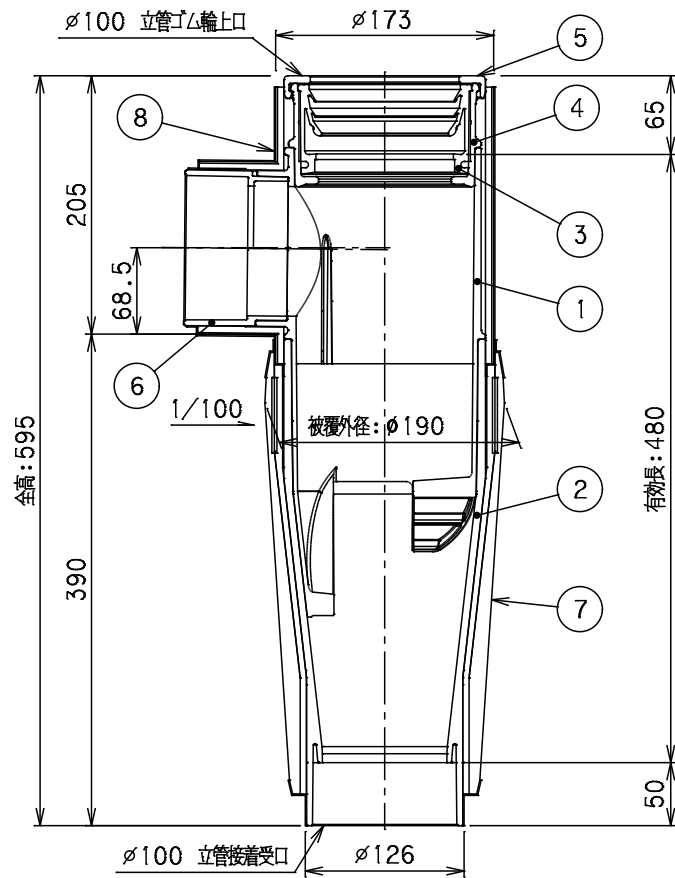
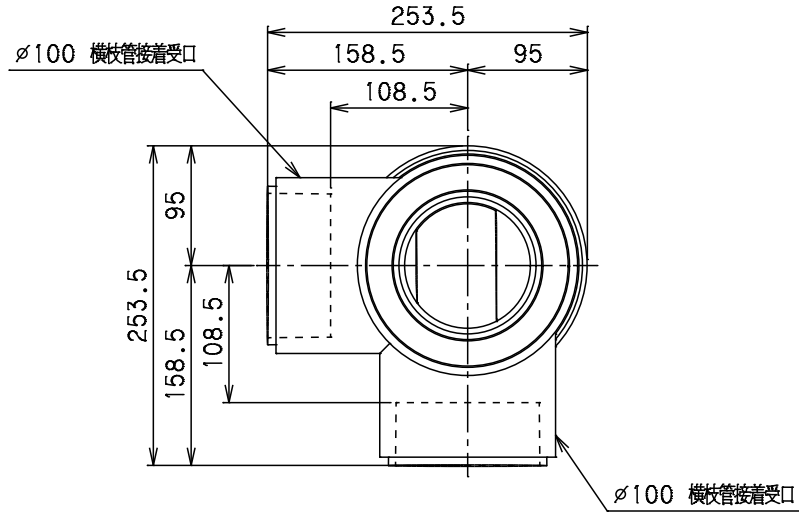


番号	部 品 名 称	材 質	数 量	備 考
1	上 部 本 体	排水用耐衝撃性PVC	1	
2	下 部 本 体	排水用耐衝撃性PVC	1	
3	VG パッキン	E P D M	1	
4	上 部 受 口	排水用耐衝撃性PVC	1	
5	キャップ	排水用耐衝撃性PVC	1	
6	接着受口ソケット	排水用耐衝撃性PVC	2	
7	耐 火 カバー	ウレタン+難燃素材+ GW+アルミガラスクロス	1	
8	分岐部 カバー	ウレタン+遮音材	1	



Mコード	72095
品名	ビニコア
型式 (略号)	V42 100X100
前澤化成工業株式会社	図番 04300021