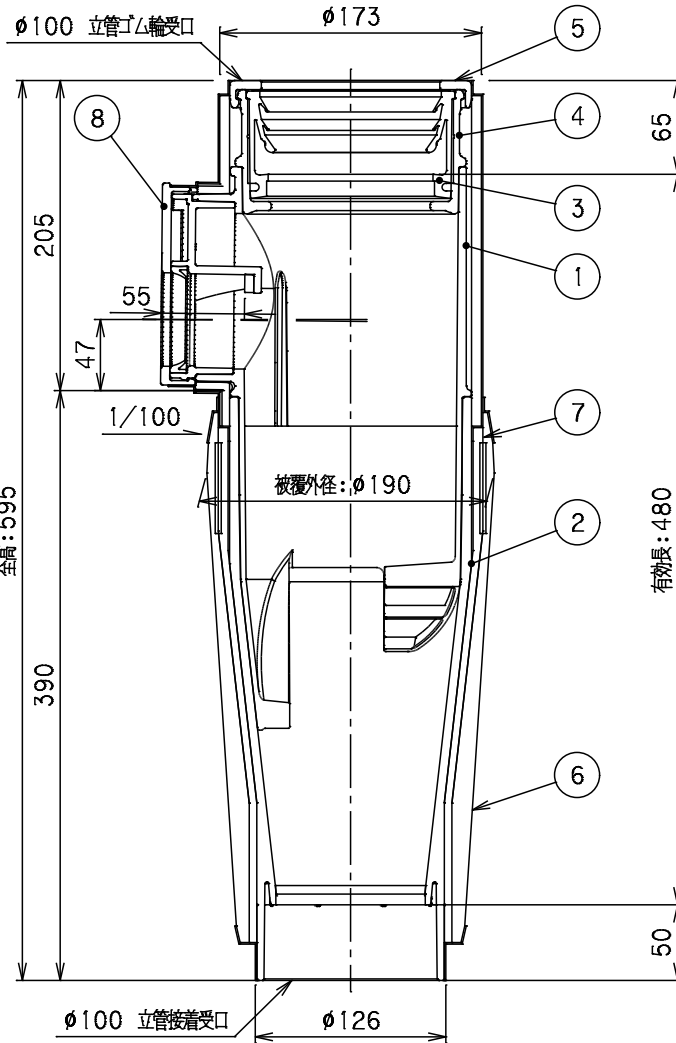
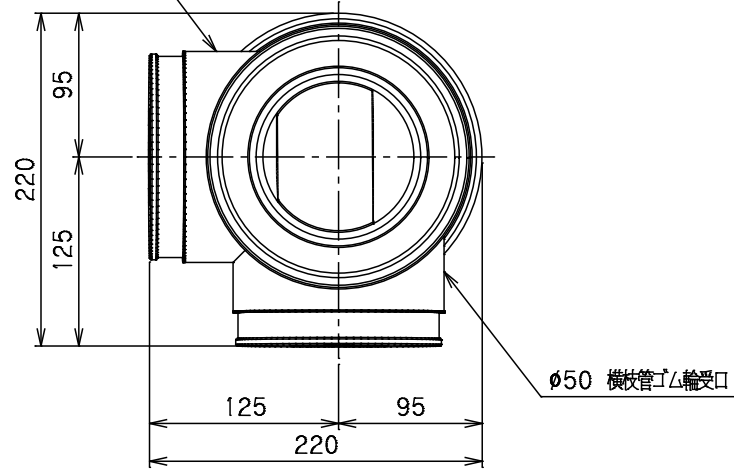


番号	部 品 名 称	材 質	数 量	備 考
1	上 部 本 体	排水用耐衝撃性PVC	1	
2	下 部 本 体	排水用耐衝撃性PVC	1	
3	VG パッキン	E P D M	1	
4	上 部 受 口	排水用耐衝撃性PVC	1	
5	キ ャ ッ プ	排水用耐衝撃性PVC	1	
6	耐 火 カ バ ー	ウレタン+難燃素材+ GW+アルミガラスクロス	1	
7	分岐部 カバー	ウレタン+遮音材	1	
8	偏心プッシング100×50	排水用耐衝撃性PVC	2	パッキン付

φ50 横枝管T字輪受口



Mコード	72033
品名	ピニコア
型式(略号)	V42 50R×50R
前澤化成工業株式会社	図番 04300234