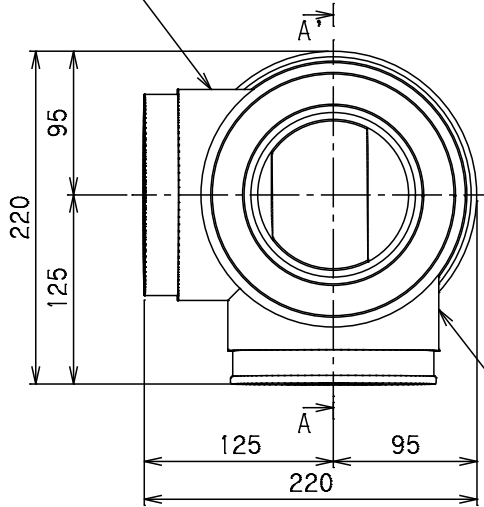
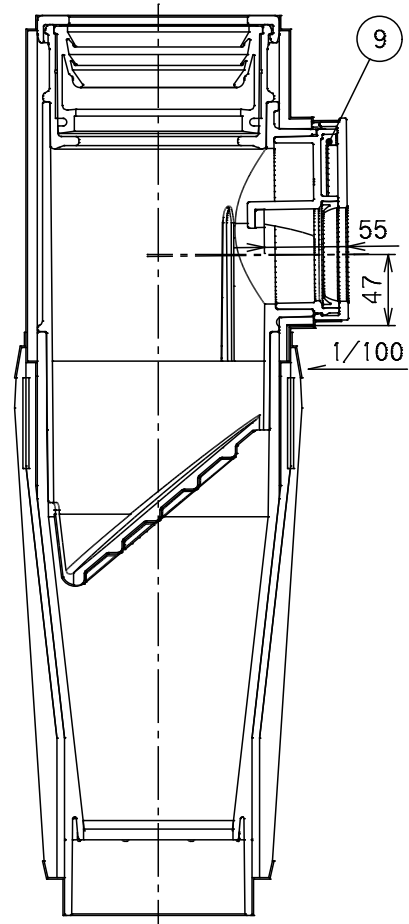
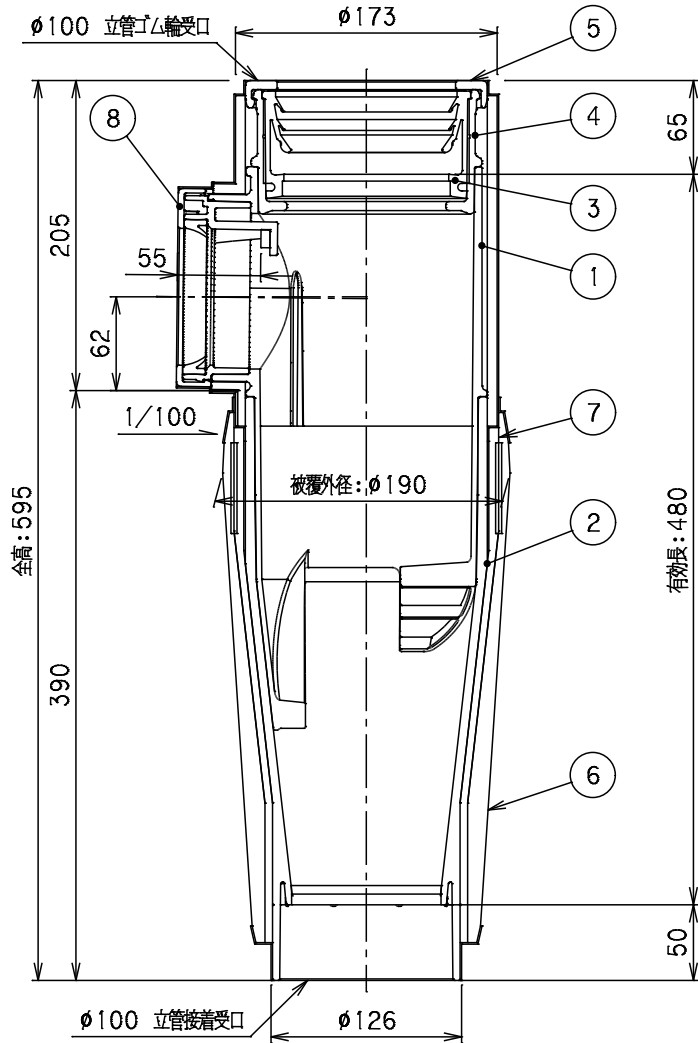


番号	部 品 名 称	材 質	数 量	備 考
1	上 部 本 体	排水用耐衝撃性PVC	1	
2	下 部 本 体	排水用耐衝撃性PVC	1	
3	VG パッキン	E P D M	1	
4	上 部 受 口	排水用耐衝撃性PVC	1	
5	キ ャ ッ プ	排水用耐衝撃性PVC	1	
6	耐 火 カ バ ー	ウレタン+難燃素材+ GW+アルミガラスクロス	1	
7	分岐部 カバ ー	ウレタン+遮音材	1	
8	偏芯プッシング100X75	排水用耐衝撃性PVC	1	パッキン付
9	偏芯プッシング100X50	排水用耐衝撃性PVC	1	パッキン付

φ75 横枝管ゴム輪受口



φ50 横枝管ゴム輪受口



A-A' 断面図

		Mコード	72029
品名	ピニコア	型式 (略号)	V42 75Rx50R
前澤化成工業株式会社		図番	04300230