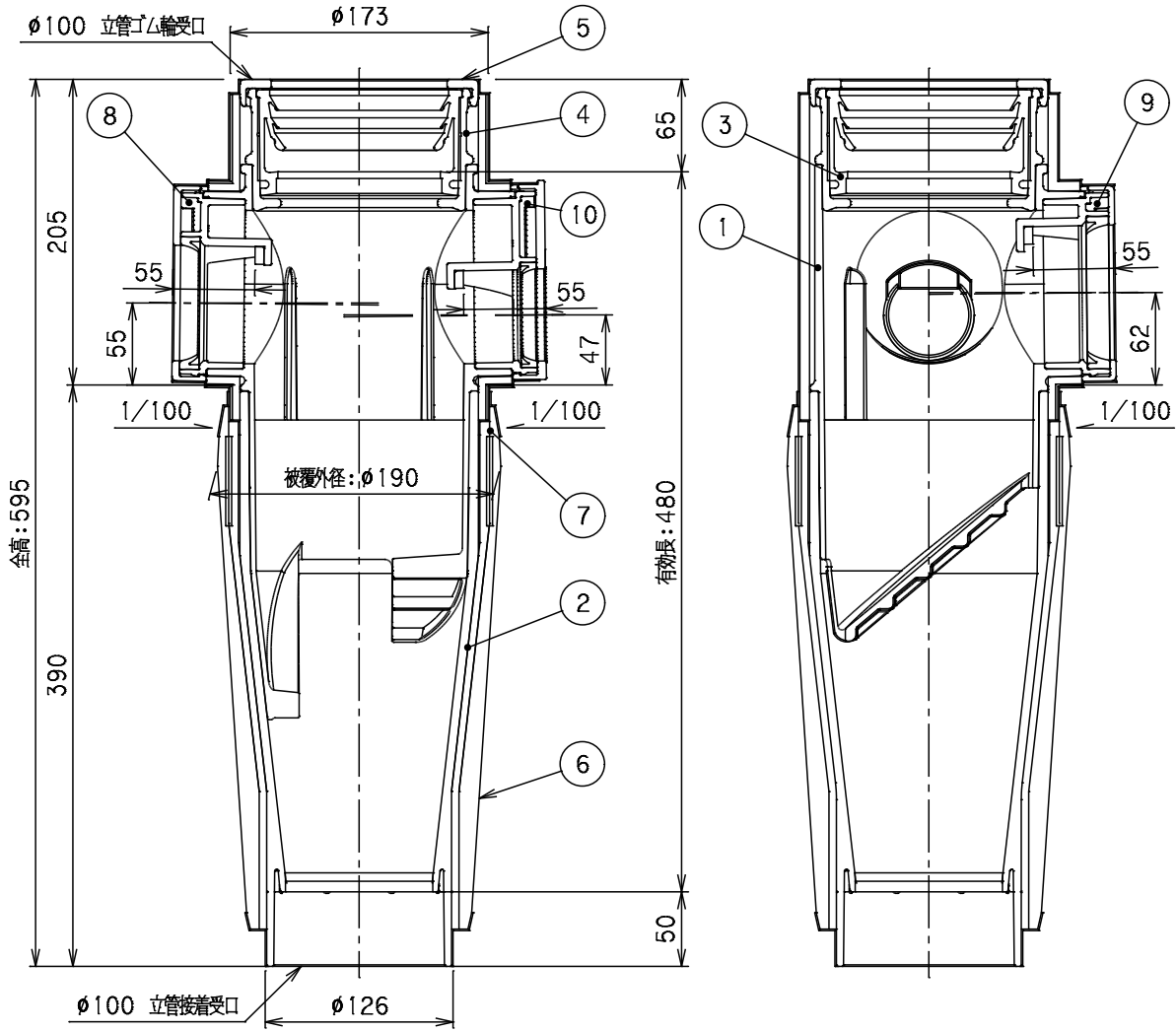
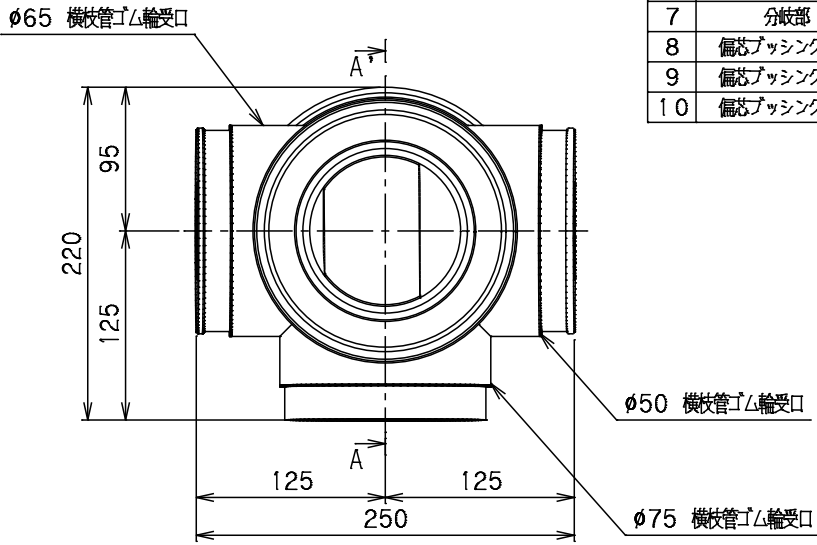


番号	部品名称	材質	数量	備考
1	上部本体	排水用耐衝撃性PVC	1	
2	下部本体	排水用耐衝撃性PVC	1	
3	VG パッキン	E P D M	1	
4	上部受口	排水用耐衝撃性PVC	1	
5	キャップ	排水用耐衝撃性PVC	1	
6	耐火カバー	ウレタン+難燃素材+GW+アルミガラスクロス	1	
7	分岐部カバー	ウレタン+遮音材	1	
8	偏芯プッシング100×65	排水用耐衝撃性PVC	1	パッキン付
9	偏芯プッシング100×75	排水用耐衝撃性PVC	1	パッキン付
10	偏芯プッシング100×50	排水用耐衝撃性PVC	1	パッキン付



A-A' 断面図

		Mコード	72036
品名	ピニコア	型式(略号)	V43 65RX75RX50R
前澤化成工業株式会社		図番	04300243