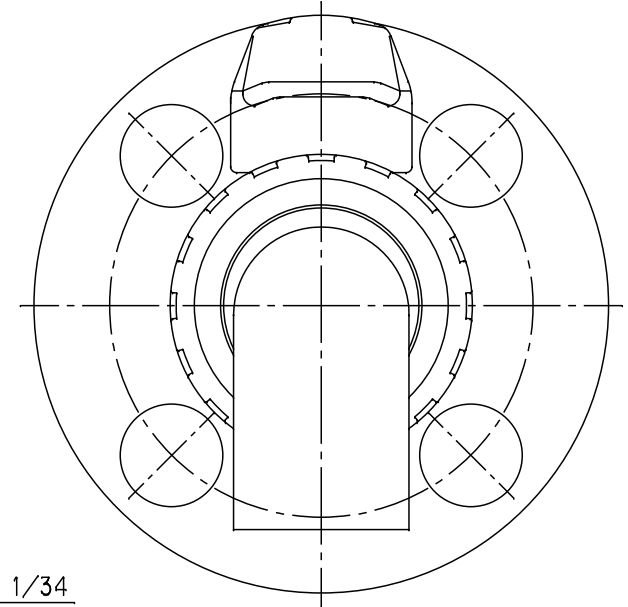
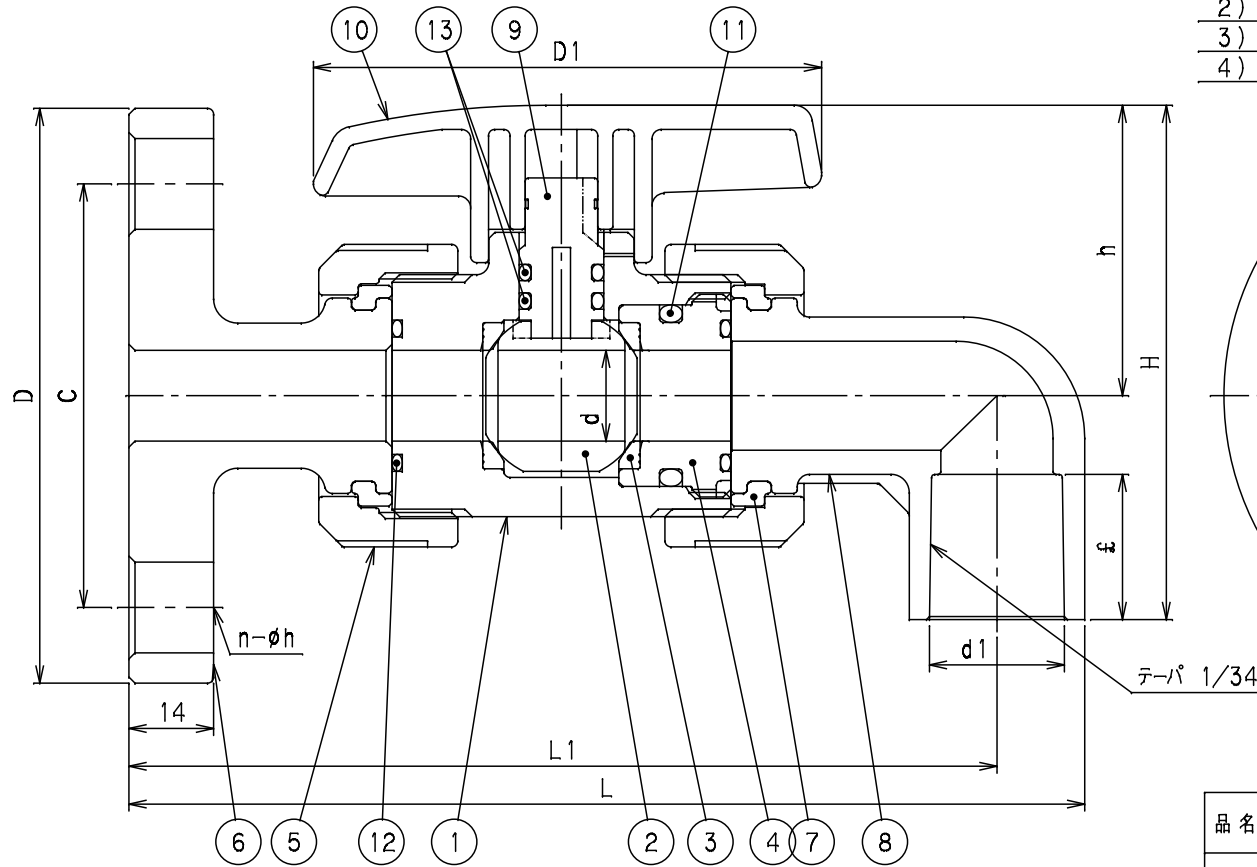


呼び径 (mm)	d	L	L1	H	h	C	D	D1	d1	t	£	φh	n	1/T	使用圧力 MPa	重量 (Kg)	Mコード	
																	VBLU-F	VBLU-F□□B
15	15	158	144	85	48	70	95	84	22.3	14	24	15	4	1/34	1.0	0.4	85555	-
20	20	183	166	95	52	75	100	96	26.3	14	28	15	4	1/34	1.0	0.5	85565	85564
25	25	208	188	114	64	90	125	104	32.4	16	32	19	4	1/34	1.0	0.8	85569	85571
30	30	218	195	124	70	100	135	104	38.4	16	33	19	4	1/34	1.0	0.9	-	-
40	38	247	218	153	85	105	140	145	48.5	18	41	19	4	1/37	1.0	1.4	85576	85796
50	45	276	241	174	94	120	155	145	60.6	20	47	19	4	1/37	1.0	2.0	85580	85797

(使用圧力は、20℃における最高許容圧力を示します。)

番号	部品名称	材質	数量	備考
1	ボディ	PVC	1	
2	ボール	PVC	1	
3	シートリング	PTFE	2	
4	シートおさえ	PVC	1	
5	袋ナット	PVC	2	
6	フランジ	PVC	1	10K用フランジ
7	フランジ用リング	PVC	2	
8	TSエルボ受口	PVC	1	
9	ステム	PVC	1	
10	ハンドル	PVC	1	
11	ボディOリング	EPDM, FKM	1	
12	ソケットOリング	EPDM, FKM	2	
13	ステムOリング	EPDM, FKM	2	

- 1) ゴム材質は、流体に応じてEPDM、FKM材を用意しております。
- 2) FKM材仕様の品番は、VBLU-F□□Bとなります。
- 3) 標準赤ハンドルのMコードを表記しております。
- 4) Mコードなき製品につきましては、お問い合わせ下さい。



品名	自在型ボールバルブ エルボフランジ式	型式 (略号)	VBLU-F 15~50
前澤化成工業株式会社	図番	20003907	