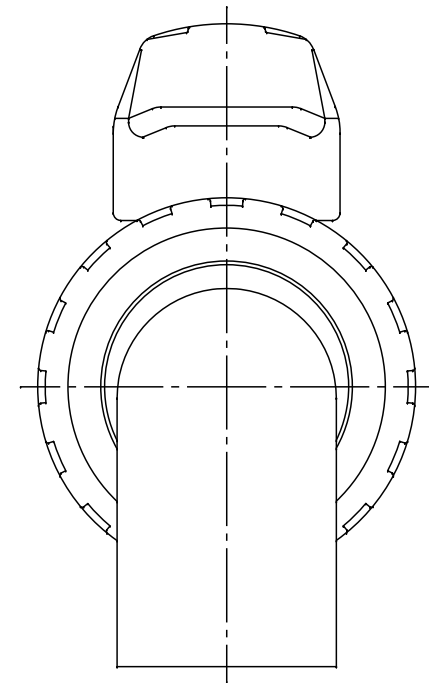
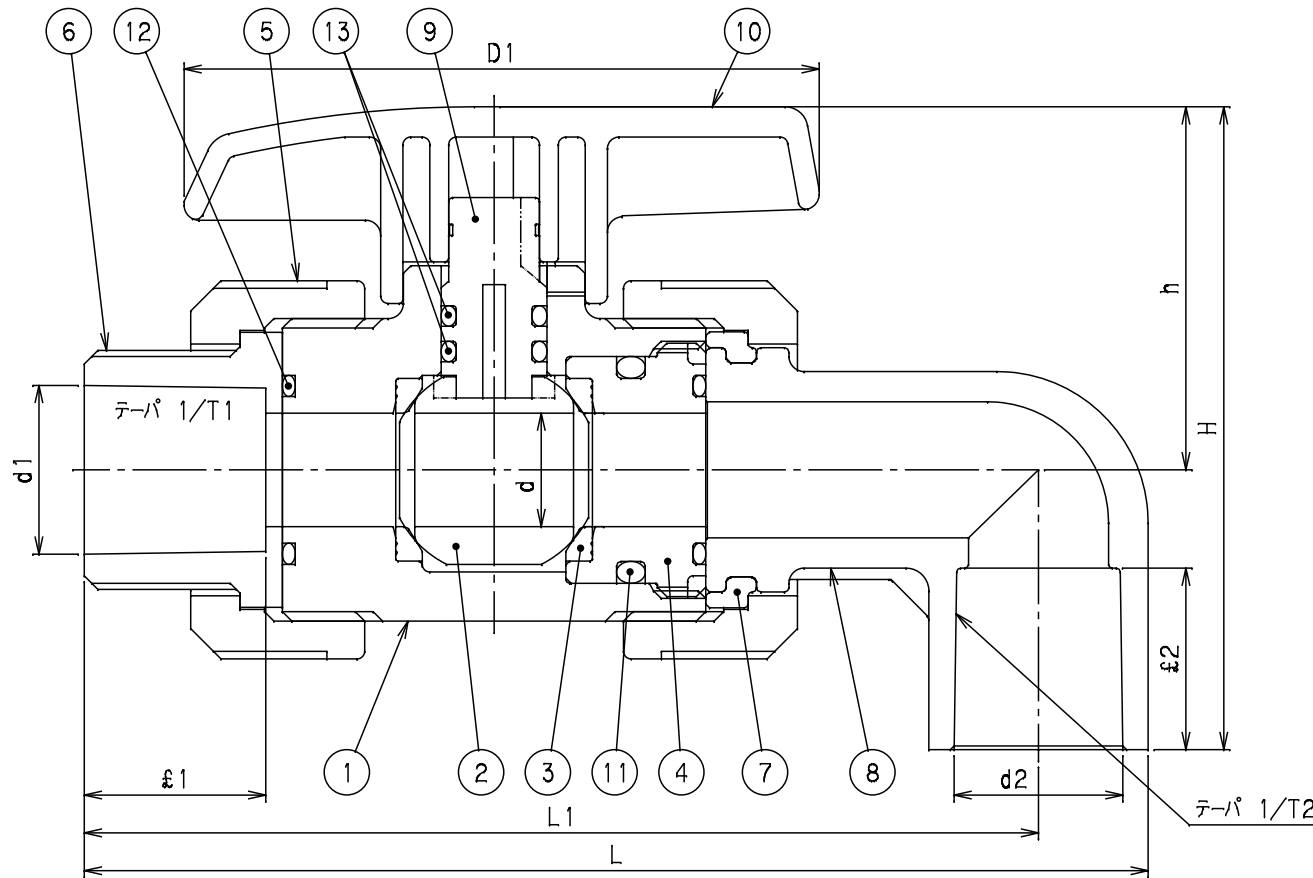


呼び径 (mm)	d	L	L1	H	h	D1	d1	d2	φ1	φ2	1/T1	1/T2	使用圧力 MPa	重量 (Kg)	Mコード	
															VBLU-T	VBLU-T□□B
15	15	141	126	85	48	84	22.3	22.3	24	24	1/34	1/34	1.0	0.2	85552	85548
20	20	158	141	95	52	96	26.3	26.3	28	28	1/34	1/34	1.0	0.3	85559	85786
25	25	184	164	114	64	104	32.4	32.4	32	32	1/34	1/34	1.0	0.5	85567	85787
30	30	196	173	124	70	104	38.4	38.4	33	33	1/34	1/34	1.0	0.6	85573	-
40	38	227	198	153	85	145	48.5	48.5	41	41	1/37	1/37	1.0	1.0	85575	-
50	45	253	218	174	94	145	60.6	60.6	47	47	1/37	1/37	1.0	1.5	85766	-

(使用圧力は、20℃における最高許容圧力を示します。)

番号	部品名称	材質	数量	備考
1	ボディ	PVC	1	
2	ボール	PVC	1	
3	シートリング	PTFE	2	
4	シートおさえ	PVC	1	
5	袋ナット	PVC	2	
6	TS受口	PVC	1	
7	フランジ用リング	PVC	1	
8	TSエルボ受口	PVC	1	
9	ステム	PVC	1	
10	ハンドル	PVC	1	
11	ボディOリング	EPDM,FKM	1	
12	ソケットOリング	EPDM,FKM	2	
13	ステムOリング	EPDM,FKM	2	

- 1) ゴム材質は、流体に応じてEPDM、FKM材を用意してあります。
- 2) FKM材仕様の品番は、VBLU-T□□Bとなります。
- 3) 標準赤ハンドルのMコードを表記しております。
- 4) Mコードなき製品につきましては、お問い合わせ下さい。



品名	自在型ボールバルブ エルボTS式	型式 (略号)	VBLU-T15~50
前澤化成工業株式会社	図番		20003707