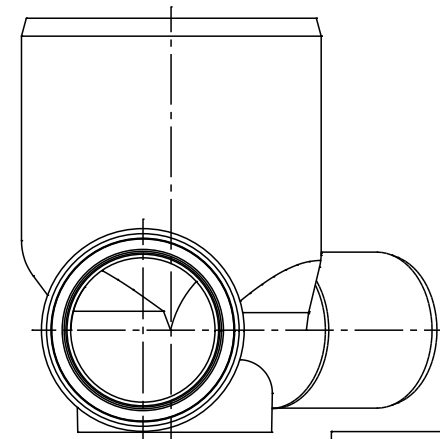


| 番号 | 部品名称 | 材質 | 数量 | 備考 |
|----|----------|------------|----|----|
| 1 | 本体 | 排水用耐衝撃性PVC | 1 | |
| 2 | ゴム輪受口150 | PVC | 1 | |
| 3 | ゴム輪 150 | SB R | 1 | |
| 4 | Oリング 150 | SB R | 1 | |



| | | | |
|------------|--------------|------------|--------------------|
| | | Mコード | 45123N |
| 品名 | ビニール自在型ゴム輪受口 | 型式 (略号) | VHF-45L左 150-300PN |
| 前澤化成工業株式会社 | | 図番 | 06020107 |