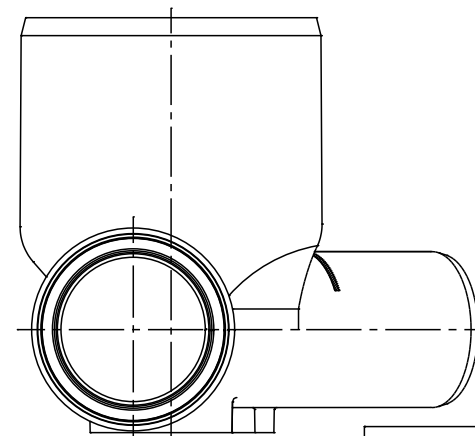


番号	部品名称	材質	数量	備考
1	本体	排水用耐衝撃性PVC	1	
2	ゴム輪受口 150	PVC	1	
3	ゴム輪 150	SBR	1	
4	Oリング 150	SBR	1	



		Mコード	45131N
品名	ビニール自在型ゴム輪受口	型式 (略号)	VHF-60L左 150-300P
前澤化成工業株式会社		図番	06020109