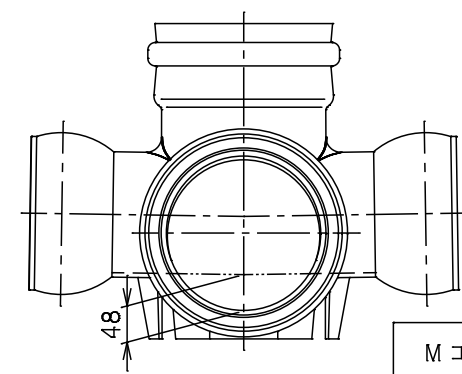


番号	部品名称	材質	数量	備考
1	本体	排水用耐衝撃性PVC	1	
2	ゴム輪受口150	PVC	2	
3	ゴム輪受口200	PVC	1	
4	ゴム輪 150	SBR	2	
5	ゴム輪 200	SBR	1	
6	ゴム輪 200	SBR	1	
7	リング 150	SBR	2	
8	リング 200	SBR	1	



		Mコード	45017
品名	ビニール自在型ゴム輪受口	型式 (略号)	VHF-90WY 200X150-200
前澤化成工業株式会社		図番	06000406