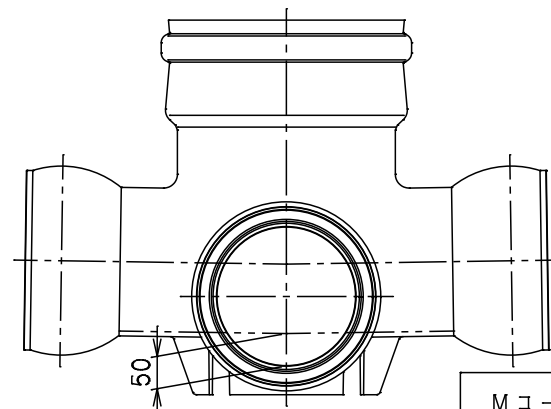


番号	部品名称	材質	数量	備考
1	本体	排水用耐衝撃性PVC	1	
2	ゴム輪受口200	PVC	3	
3	ゴム輪 200	SBR	3	
4	ゴム輪 300	SBR	1	
5	Oリング 200	SBR	3	



		Mコード	45310
品名	ビニール自在型ゴム輪受口	型式 (略号)	VHF-90WY 200-300
前澤化成工業株式会社		図番	06010219