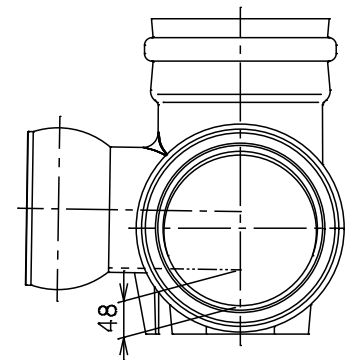


番号	部品名称	材質	数量	備考
1	本体	排水用耐衝撃性PVC	1	
2	ゴム輪回転受口150	PVC	1	
3	ゴム輪回転受口200	PVC	1	
4	ゴム輪 150	SBR	1	
5	ゴム輪 200	SBR	1	
6	ゴム輪 200	SBR	1	
7	リング 150	SBR	1	
8	リング 200	SBR	1	



		Mコード	45013
品名	ビニール自在型ゴム輪受口	型式 (略号)	VHF-90Y右 200X150-200
前澤化成工業株式会社		図番	06000403