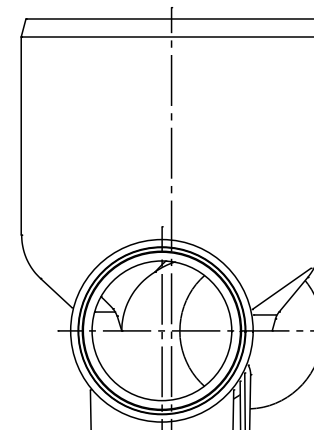
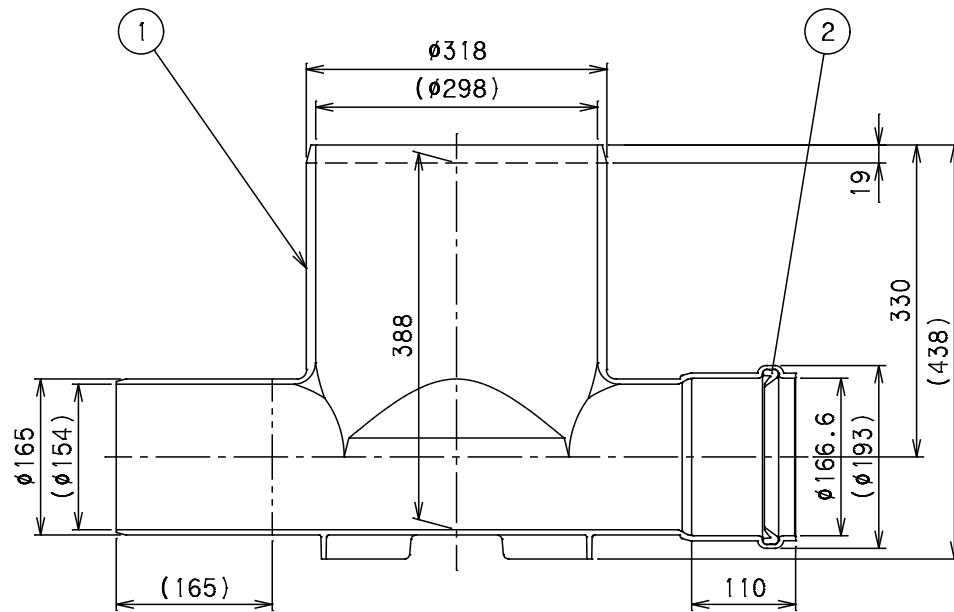
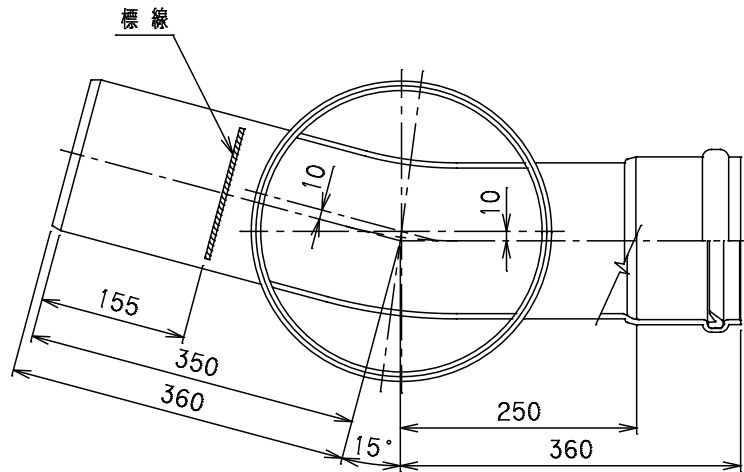


番号	部品名称	材質	数量	備考
1	本体	排水用耐衝撃性PVC	1	
2	ゴム輪 150	SBR	1	



		Mコード	44107N
品名	ビニール ゴム輪受口	型式 (略号)	VHR-15L左 150-300PN
前澤化成工業株式会社		図番	06050103