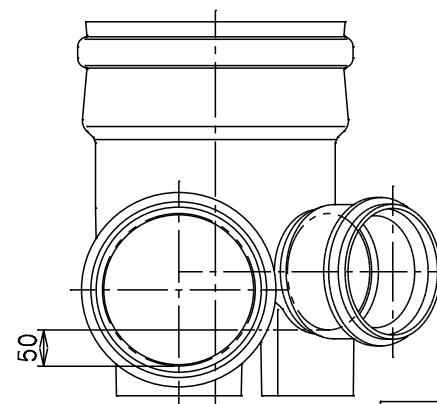


番号	部品名称	材質	数量	備考
1	本体	排水用耐衝撃性PVC	1	
2	ゴム輪 150	SBR	1	
3	ゴム輪 200	SBR	1	
4	ゴム輪 300	SBR	1	



		Mコード	44333
品名	ビニール ゴム輪受口	型式 (略号)	VHR-45Y左 200X150-300
前澤化成工業株式会社		図番	06040223