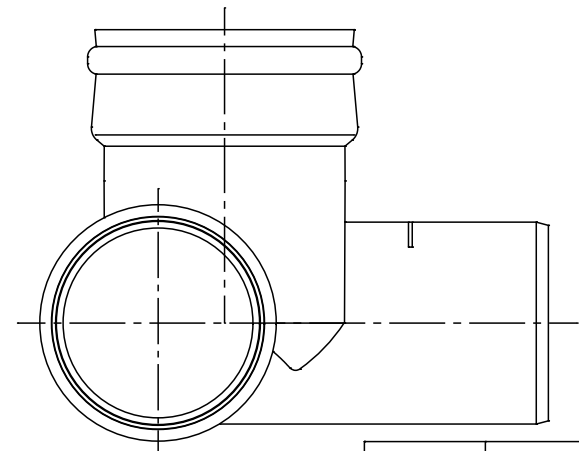
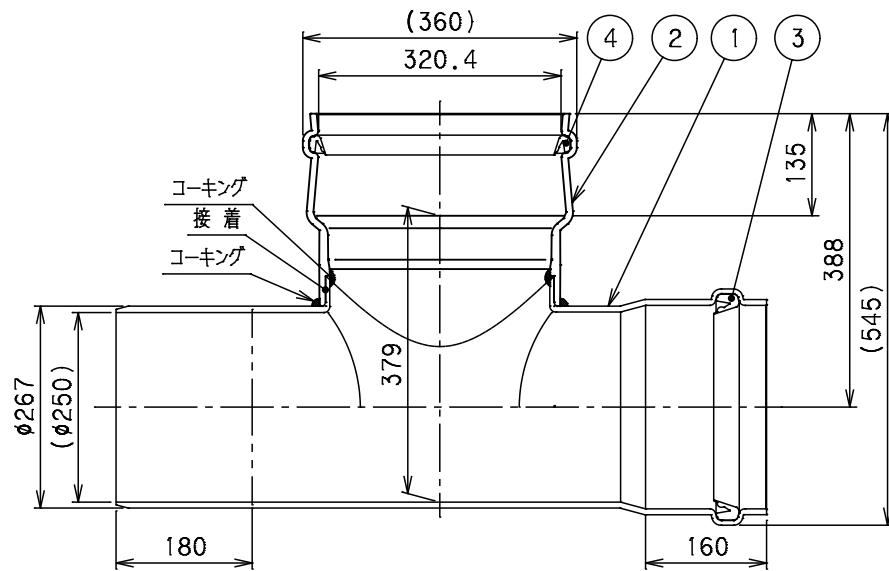
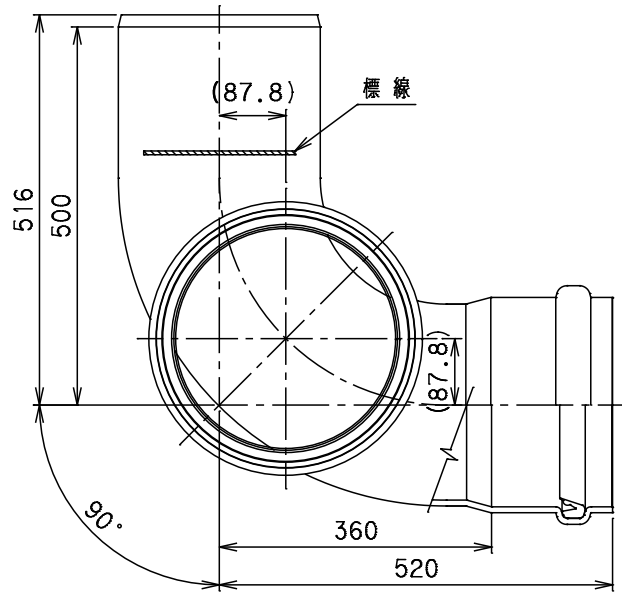


番号	部品名称	材質	数量	備考
1	本体	PVC	1	
2	掃除口ソケット	PVC	1	
3	ゴム輪 250	SBR	1	
4	ゴム輪 300	SBR	1	



		Mコード	44442C
品名	ピニホール ゴム輪受口	型式 (略号)	VHR-90L左250-300N
前澤化成工業株式会社		図番	06040313