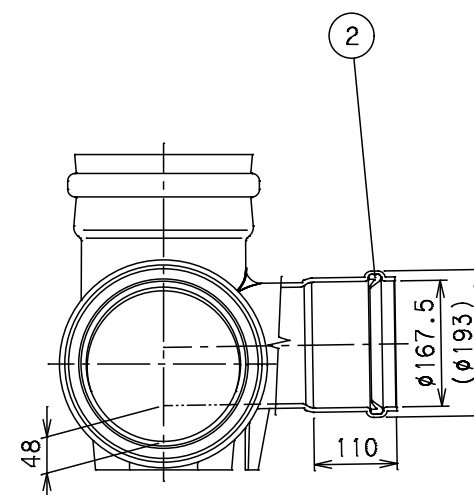
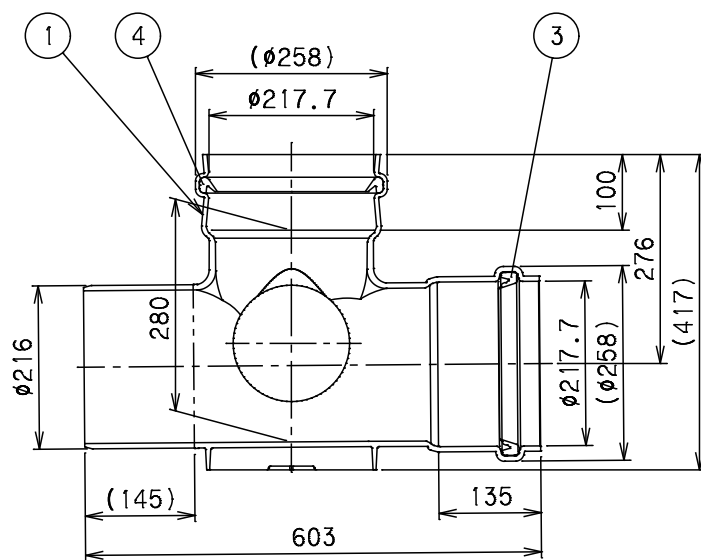


| 番号 | 部品名称    | 材質         | 数量 | 備考 |
|----|---------|------------|----|----|
| 1  | 本体      | 排水用耐衝撃性PVC | 1  |    |
| 2  | ゴム輪 150 | S B R      | 1  |    |
| 3  | ゴム輪 200 | S B R      | 1  |    |
| 4  | ゴム輪 200 | S B R      | 1  |    |



|            |            |            |                         |
|------------|------------|------------|-------------------------|
|            |            | Mコード       | 48508                   |
| 品名         | ビニール ゴム輪受口 | 型式<br>(略号) | VHR-90Y左<br>200X150-200 |
| 前澤化成工業株式会社 |            | 図番         | 06001402                |