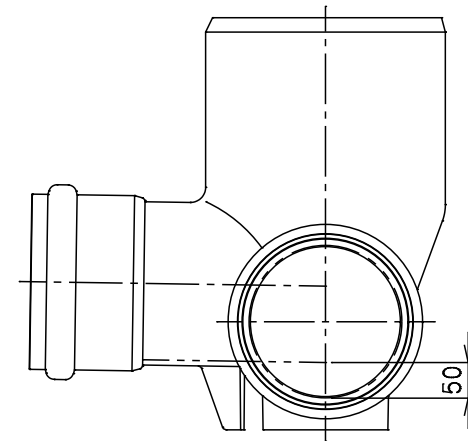
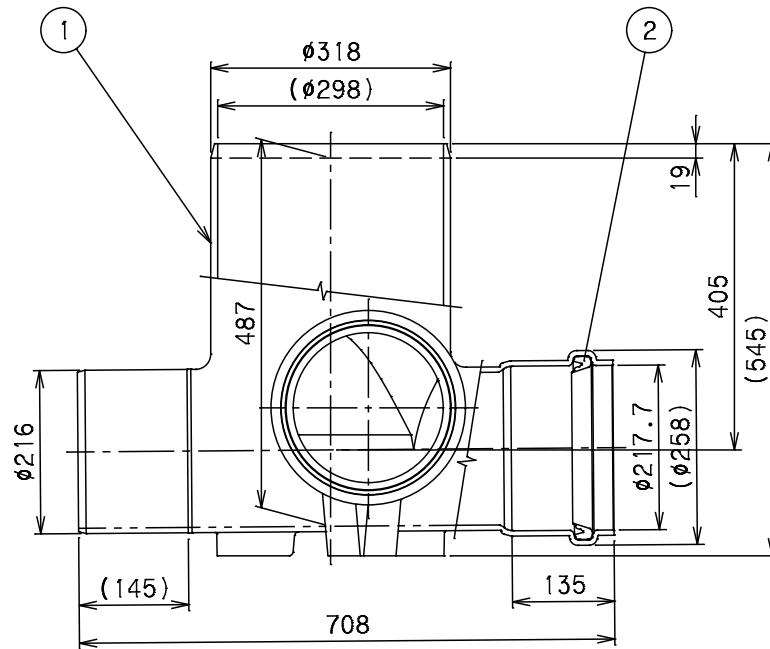
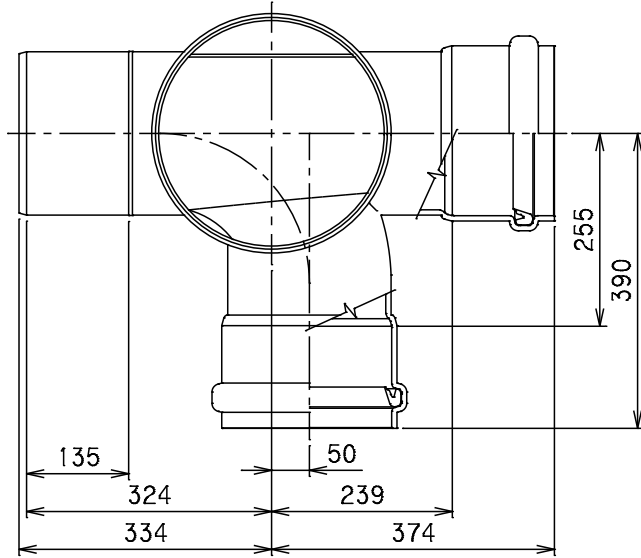


| 番号 | 部品名称 | 材質 | 数量 | 備考 |
|----|---------|------------|----|----|
| 1 | 本体 | 排水用耐衝撃性PVC | 1 | |
| 2 | ゴム輪 200 | S B R | 2 | |



| | | | |
|------------|------------|------------|-------------------|
| | | Mコード | 44316 |
| 品名 | ビニール ゴム輪受口 | 型式 (略号) | VHR-90Y右 200-300P |
| 前澤化成工業株式会社 | | 図番 | 06050216 |