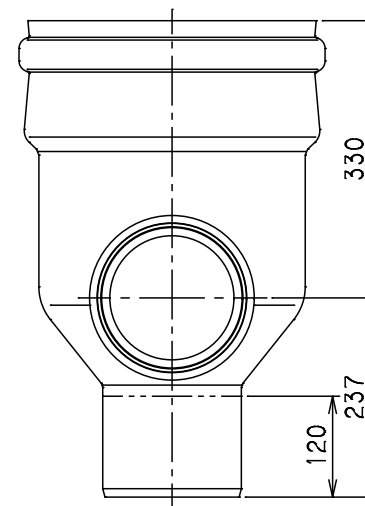


番号	部品名称	材質	数量	備考
1	本体	排水用耐衝撃性PVC	1	
2	ゴム輪 150	S B R	1	
3	ゴム輪 300	S B R	1	



		Mコード	44185
品名	ビニール ゴム輪受口	型式 (略号)	VHR-DR 150-300
前澤化成工業株式会社		図番	06040122