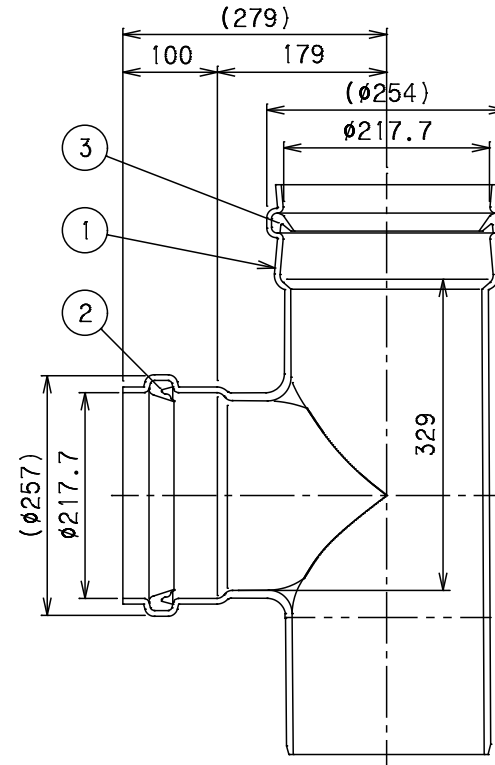
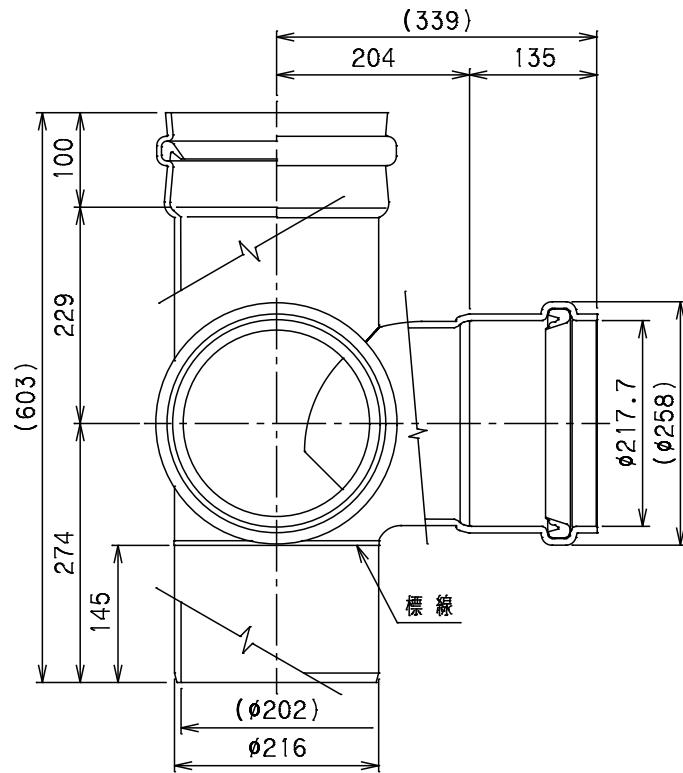
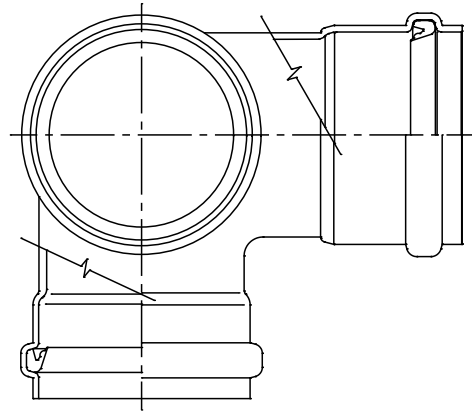


番号	部品名称	材質	数量	備考
1	本体	排水用耐衝撃性PVC	1	
2	ゴム輪 200	SBR	2	
3	立上管用ゴム輪200	SBR	1	



		Mコード	48567
品名	ドロップインバートマス	型式 (略号)	VHR-DRY 200-200
前澤化成工業株式会社		図番	06003102