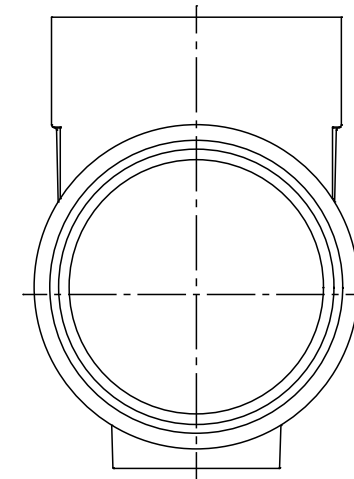
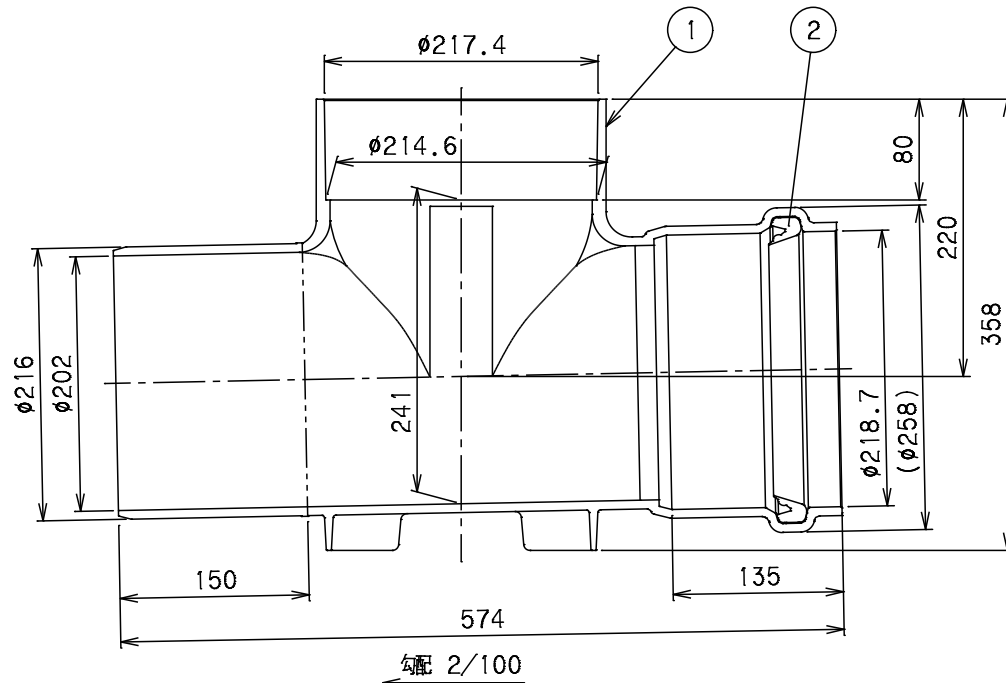
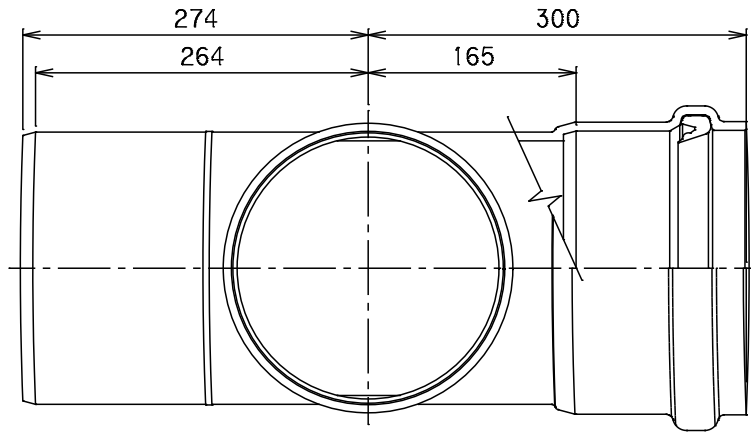


番号	部品名称	材質	数量	備考
1	本体	排水用耐衝撃性PVC	1	
2	ゴム輪	SBR	1	



		Mコード	48518
品名	ビニホール	型式 (略号)	VHR-ST 200-200S
前澤化成工業株式会社		図番	06001201