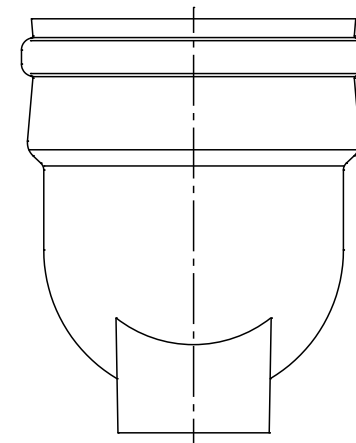
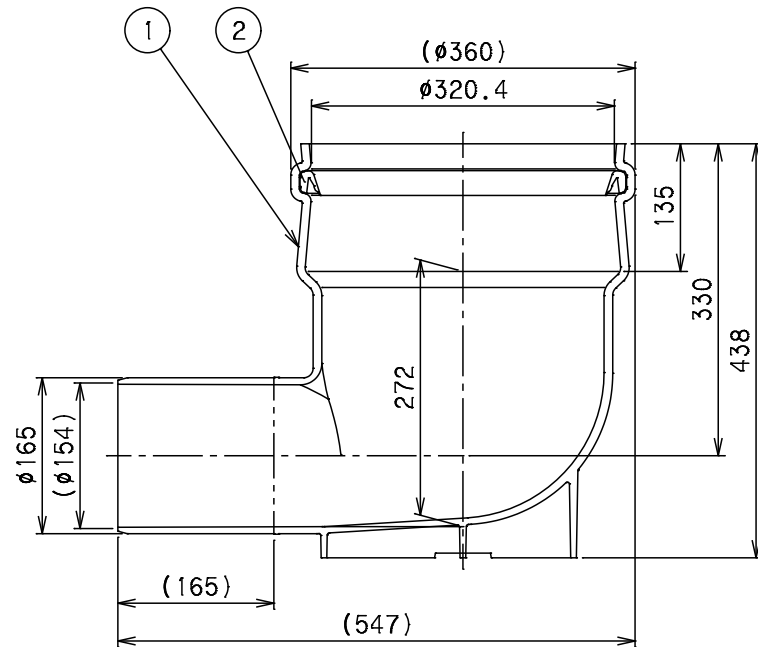
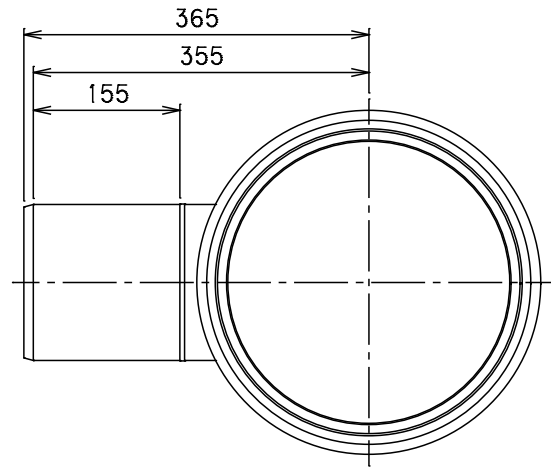


番号	部品名称	材質	数量	備考
1	本体	排水用耐衝撃性PVC	1	
2	ゴム輪 300	S B R	1	



		Mコード	44176N
品名	ビニール 起点	型式 (略号)	VH-KT 150-300N
前澤化成工業株式会社		図番	06040101