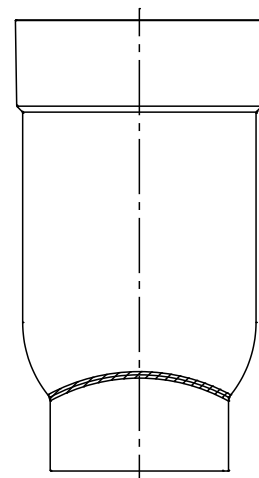
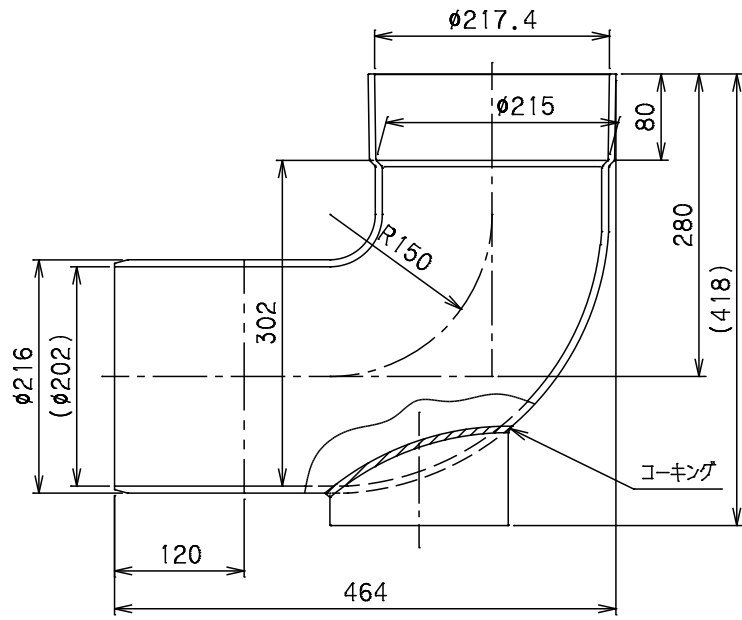
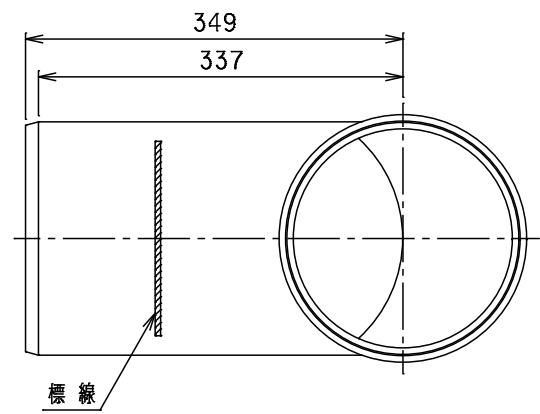


番号	部品名称	材質	数量	備考
	本体	排水用耐衝撃性PVC		



		Mコード	48571
品名	ビニホール 起点	型式 (略号)	VH-KT 200-200S
前澤化成工業株式会社		図番	06002301